

KICKR BIKE

smart bike

OWNER'S MANUAL AND ASSEMBLY INSTRUCTIONS



wahoo

Thank you for purchasing the Wahoo KICKR BIKE!

DOWNLOAD THE WAHOO APP TO COMPLETE SETUP AND FOR ESSENTIAL NEW PRODUCT UPDATES AND OPTIMIZED PERFORMANCE

LEARN MORE:

For instructional videos, compatible apps, FAQs, or to submit a support request please visit: www.wahoofitness.com/support

PLEASE CONTACT US WITH QUESTIONS OR CONCERNS AT:

Wahoo Fitness
90 W. Wieuca Rd NE, Suite 110
Atlanta, GA 30342 United States
support@wahoofitness.com

TELEPHONE:

United States: 1-877-978-1112
Germany: +49-30-568-373827
United Kingdom: +44-800-808-5773
Phone Hours: Monday - Friday
10am-7pm Eastern Time Zone

For safety, read this manual and all safety information thoroughly before assembly and use.

- Assemble the KICKR BIKE only as stated in the information contained in this manual.
- Do not modify the KICKR BIKE.
- All instructions can be viewed on our website: www.wahoofitness.com/instructions.
- Images may not reflect final product exactly.

The following instructions must be observed at all times in order to prevent personal injury and physical damage to equipment and surroundings. The instructions are classified according to the degree of danger or damage which may occur if the product is used incorrectly:

Failure to follow the instructions will result in death or serious injury.



Failure to follow the instructions will result in death or serious injury.



Failure to follow the instructions could cause personal injury and/or physical damage to equipment or surroundings.



SAFETY INFORMATION



- Improper or excessive exercise can result in serious injury. Always consult your physician before beginning or modifying any exercise program.
- The Wahoo App KICKR BIKE Fit algorithm(s) do not guarantee injury prevention.
- Contact with the moving parts of the KICKR BIKE could result in serious injury.
 - Do not put hands or objects near moving parts of the KICKR BIKE.
 - Keep children and pets away from the KICKR BIKE.
 - Do not dismount the KICKR BIKE while the flywheel is in motion.
 - Do not wear loose clothing or shoes with loose laces that could result in unintended contact with moving parts.
- Do not exceed the maximum rider weight of 250 lbs. (113.5 KG).
- Instability of the KICKR BIKE could result in serious injury. Only use the KICKR BIKE on stable, level surfaces.
- The KICKR BIKE is intended for indoor use only. Do not store outdoors or near water.
- The KICKR BIKE may become hot to the touch when used for extended periods of time. Allow components to cool before touching.
- To avoid risk of fire or electric shock, only use the included power adapter with the KICKR BIKE.
- Unplug the KICKR BIKE when not in use and prior to cleaning and/or maintenance.
- Device alterations, improper and/or incomplete use, assembly or operation can result in serious injury.

ENSURE PROPER ASSEMBLY

- Follow the instructions provided in the manual when assembling the product.
- Read all safety information and ensure understanding of assembly instructions before assembling and using the KICKR BIKE.
- Keep this manual for future reference.
- Improper assembly, maintenance or use will void the warranty.
- The KICKR BIKE may be placed on a mat to protect floor or carpet if desired.
- Wahoo Fitness is not liable for improper or incomplete assembly of the KICKR BIKE.

BEFORE EACH RIDE

- Check to ensure that stem bolts are tight and that handlebars cannot rotate.
- Confirm that your saddle is properly installed and all bolts are properly tightened.
- Ensure that both the levers for adjusting reach and setback are fully closed.
- Check that the seatpost and steer tube quick release clamps are tightened and fully closed.
- Ensure that the standover height pin is properly seated and resting in the corresponding height position hole and that the lever is fully closed.
- That your pedals are properly installed and adequately tightened.
- Refer to this manual for proper torque specs.
- Before each ride ensure that the area is clear and that the KICKR BIKE has full range of tilt motion.
- Level the KICKR BIKE's feet and make sure the floor is clear of any debris.
- Check the power cord and brick for any damage before plugging it in.
- Ensure the KICKR BIKE is in locked mode before starting your ride.

MAINTENANCE AND STORAGE

It is important to follow the below maintenance tips to ensure optimal performance of your KICKR BIKE:

After each training session:

- Use a soft cloth to wipe the KICKR BIKE dry or remove any sweat or water.
- Unplug the KICKR BIKE when stored or plug into surge protector.
- Routinely check for signs of rust, corrosion, or excessive wear.
- Inspect all bolts and screws for rust or damage.

To move and store your KICKR BIKE, use the casters to move the KICKR BIKE to a safe place for storage:

- Grab the handlebars and lift, then grab the front foot. Hold the front foot to navigate to place of storage.

BOX CONTENTS

(1) KICKR BIKE main assembly

(2) ACCESSORY BOX

(a) Rear stabilizer legs (2)

(b) Handlebar Assembly

(c) Seatpost Assembly

(d) Pedals

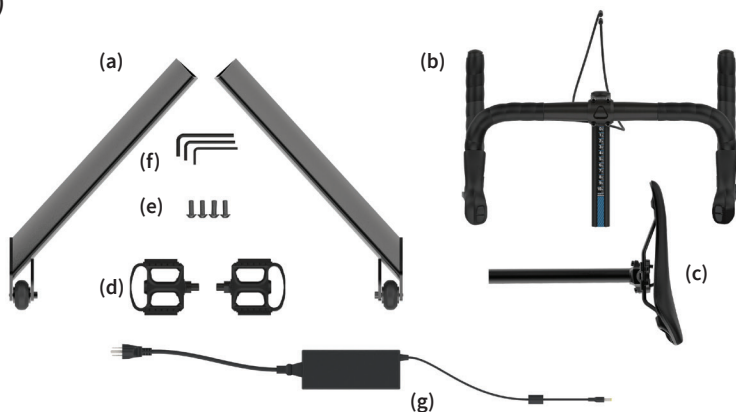
(e) 5mm Hex Bolts (X4)

(f) Allen Wrenches (4,5,6mm)

(g) AC Power Adapter



(2)



P PROTIP: Save all packaging and protective material for transportation and storage

KICKR BIKE PARTS

- | | | |
|----------------|-----------------------|--------------------------|
| (1) Saddle | (7) Head Tube | (13) Base |
| (2) Seatpost | (8) LED Display | (14) Rear Stabilizer Leg |
| (3) Steer Tube | (9) Water Bottle Cage | (15) Leveling Feet |
| (4) Stem | (10) Crank Arms | (16) Castors |
| (5) Handlebars | (11) Pedals | |
| (6) Shifters | (12) Flywheel | |



KICKR BIKE ADJUSTMENT POINTS



Standover Height Adjustment



Saddle Height Adjustment



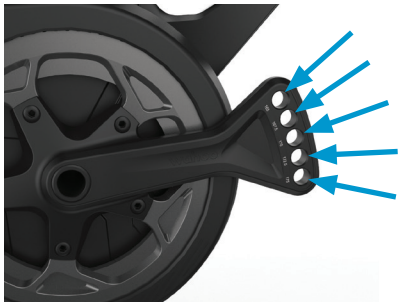
Setback Adjustment



Reach Adjustment



Stack Height Adjustment



Crank Length Adjustment

KICKR BIKE SETUP

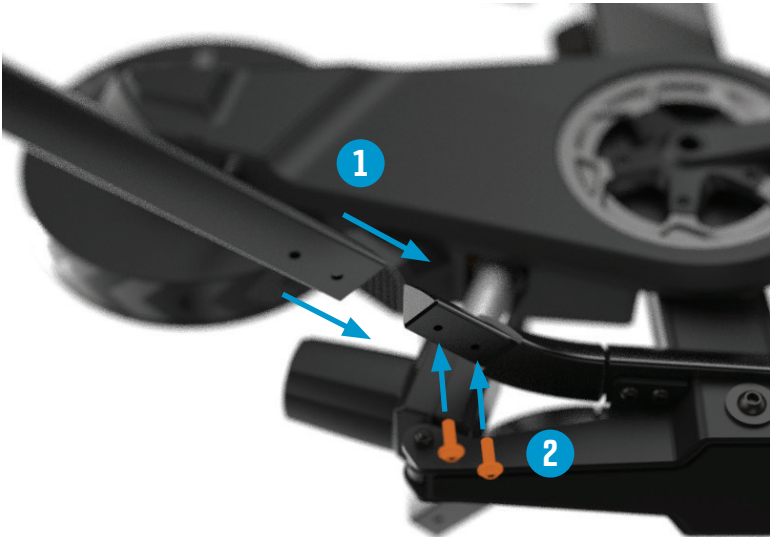
KICKR BIKE assembly requires two people.

Remove and lay out all items from the accessory box, ensuring all items are included.

To begin, team lift the KICKR BIKE to remove it from the box.



With one person tilting the frame for access, assemble stabilizer leg to lower frame with supplied 5mm hex bolts. Repeat process for opposite side.



Tightening torque



24 - 28 N·m

KICKR BIKE ASSEMBLY

Attach the handlebar assembly to the KICKR BIKE using front reach extension quick release.



The handlebars will be tipped down. Use a 4mm Allen wrench to loosen (but do not remove) the stem bolts on the face plate. Rotate the handlebars to your desired position. Tighten stem bolts evenly on the face plate.



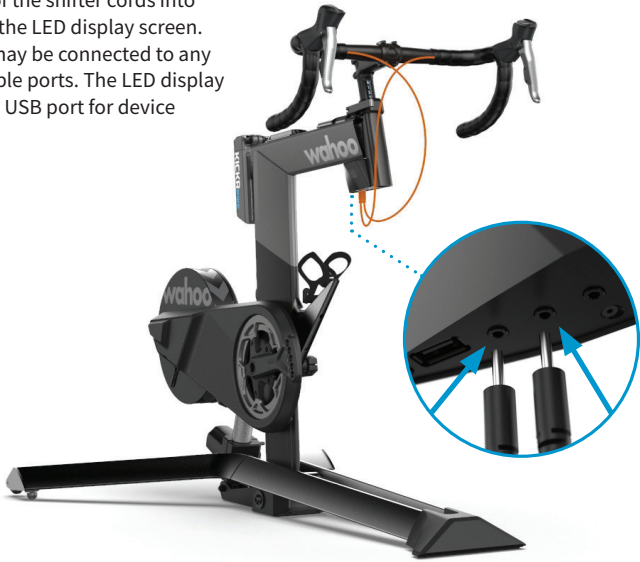
Tightening torque



05 - 06 N·m

KICKR BIKE ASSEMBLY *continued*

(7) Plug both of the shifter cords into the bottom of the LED display screen. Shifter cords may be connected to any of the 3 available ports. The LED display also features a USB port for device charging.



Insert the seatpost assembly into the KICKR BIKE by loosening/tightening the rear extension quick release.



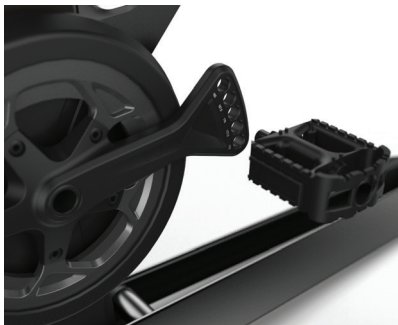
KICKR BIKE ASSEMBLY *continued*

Attach included pedals (or your own, if preferred) to the crank arms.

Some pedal axles may require the use of washers (included) for necessary clearances to KICKR BIKE housings.

The KICKR BIKE crank arm is designed for you to customize your bike fit. This design accommodates 165mm, 167.5mm, 170mm, 172.5mm and 175mm crank lengths by simply moving your pedal to the corresponding hole on the crank arm.

Identify the left and right pedals. Grease the threads on both pedals. Thread the right pedal into the drive side crank using washer for correct spacing (if needed). Use a wrench to ensure snug fit. Thread the left pedal into non drive side crank using washer for correct spacing (if needed). Use a wrench to ensure snug fit. The included pedals require a 6mm Allen wrench.



Tightening torque



30 - 35 N·m



NOTE: Pedal threads are different from left to right. Right side pedals have right-hand threads (removes counterclockwise, installs clockwise). The left side pedal has left-hand threads (removes clockwise, installs counterclockwise). Improper installation or cross threading can cause damage to the KICKR BIKE's cranks.

Use the included AC power adapter to connect the KICKR BIKE to a standard wall outlet.



KICKR BIKE LED DISPLAY

KICKR BIKE includes a built in LED Display providing you with data on demand. The LED Display will show the following data:

- Whether your KICKR BIKE is currently in LOCKED or UNLOCKED Mode
- What gears you are currently in.
- Your current grade percentage after you manually change grades.
- Connection status of your KICKR BIKE to indicate if it is currently paired to an external device.

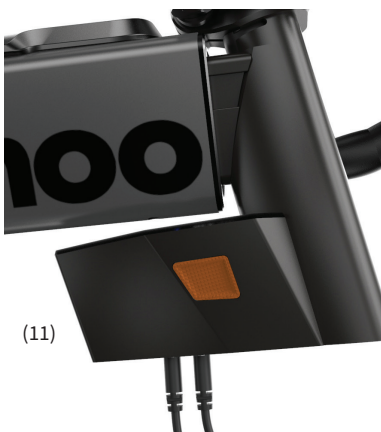


LOCKED AND UNLOCKED MODES

Use the button (11) on the side of the LED Display to toggle between modes.

Locked Mode: Use the shifter's manual controls for direct tilt control. While the lock LED is illuminated, external software will not move the KICKR BIKE.

Unlocked Mode: The KICKR BIKE reacts to grade changes from external software like Zwift and Sufferfest or from your ELEMNT GPS bike computers. If the shifters are used to change the grade manually in Unlocked Mode, the KICKR BIKE will automatically switch to Locked Mode.



USING THE WAHOO APP

From the Wahoo App you will be able to complete your setup, fit, customize, update and control your KICKR BIKE. Download the Wahoo App for free from the Apple App Store or from the Android Google Play Store.



SETUP: The Wahoo App offers step by step KICKR BIKE assembly instructions as well as account login and product registration. This ensures you will get all the latest information regarding your KICKR BIKE.

FIT: The Wahoo App ensures you get the best fit on your KICKR BIKE. The in-app fit calculation walks you through recreating your outdoor bike fit indoors.

CUSTOMIZE: Once your fit is dialed in, use the Wahoo App to further customize your KICKR BIKE. From number of speeds to gear ratio and shifter configuration, the KICKR BIKE is designed to mirror your outdoor bike.

UPDATE: Use the Wahoo App to make sure your KICKR BIKE is always up to date with the latest firmware to ensure accuracy and get the latest features.

CONTROL: The Wahoo App has the following workout modes that you can use to control the KICKR BIKE.

LEVEL: Just like riding on a fluid or wind trainer, the faster you go, the harder it gets. The level you select determines the progression of your power curve.

ERG: Set your desired power, the KICKR BIKE will increase or decrease the resistance to maintain a constant power output, regardless of speed.

SIM: Enter your weight, bike type, riding position, headwind and grade and the KICKR BIKE will accurately model the power curve just as if you were riding outdoors.

CONNECTIVITY

Wahoo offers the most connected ecosystem for indoor and outdoor cycling.

Complete your KICKR BIKE experience with an ELEMNT Bike Computer, TICKR Heart Rate Monitor, KICKR Mat, and KICKR HEADWIND.

COMPATIBILITY

- ELEMNT GPS Bike Computers
- Apple devices running iOS 10.0 or newer
- Android 5.1 or newer (with ANT+ or Bluetooth® enabled)
- Mac computers (with an ANT+ USB adapter or Bluetooth® enabled)
- Windows PCs (with ANT+ USB adapter)

For a full list of KICKR compatible apps visit:

www.wahoofitness.com/fitness-apps#kickr

¡Muchas gracias por adquirir la bicicleta Wahoo KICKR BIKE!

DESCARGA LA APLICACIÓN WAHOO PARA COMPLETAR LA CONFIGURACIÓN Y PARA OBTENER ACTUALIZACIONES DE PRODUCTOS ESENCIALES Y UN RENDIMIENTO OPTIMIZADO

OBTÉN MÁS INFORMACIÓN:

Para ver vídeos instructivos, aplicaciones compatibles, preguntas frecuentes o para enviar una solicitud de asistencia, visita: www.wahoofitness.com/support

PONTE EN CONTACTO CON NOSOTROS SI TIENES PREGUNTAS O DUDAS EN:

Wahoo Fitness
90 W. Wieuca Rd NE, Suite 110
Atlanta, GA 30342 Estados Unidos
support@wahoofitness.com

TELÉFONO:

Estados Unidos: 1-877-978-1112
Alemania: +49-30-568-373827
Reino Unido: +44-800-808-5773
Horario de asistencia telefónica:
Lunes a viernes
10:00-19:00, zona horaria del este

Por seguridad, lee detenidamente este manual y toda la información de seguridad antes del montaje y uso.

- Monta la bicicleta KICKR BIKE solo como se indica en la información contenida en este manual.
- No modifiques la bicicleta KICKR BIKE.
- Puedes ver todas las instrucciones en nuestro sitio web: www.wahoofitness.com/instructions.
- Es posible que las imágenes no reflejen exactamente el producto final.

Deben observarse las siguientes instrucciones en todo momento para evitar lesiones personales y daños físicos al equipo y a los alrededores. Las instrucciones se clasifican en función del grado de peligro o daño que pueda producirse si el producto se utiliza incorrectamente:

Si no se siguen las instrucciones, puede producirse una lesión grave o la muerte.



Si no se siguen las instrucciones, puede producirse una lesión grave o la muerte.



Si no se siguen las instrucciones, podrían producirse lesiones personales o daños físicos en el equipo o en el entorno.



AVISO IMPORTANTE

ESPAÑOL

INFORMACIÓN DE SEGURIDAD

PRECAUCIÓN

- El ejercicio inadecuado o excesivo puede provocar lesiones graves. Consulta siempre a tu médico antes de empezar o modificar cualquier programa de ejercicios.
- Los algoritmos de la aplicación Wahoo KICKR BIKE Fit no garantizan la prevención de lesiones.
- El contacto con las partes móviles de la bicicleta KICKR BIKE puede provocar lesiones graves.
 - No pongas objetos o las manos cerca de partes en movimiento de la bicicleta KICKR BIKE.
 - Mantén a los niños y las mascotas lejos de la bicicleta KICKR BIKE.
 - No desmontes la bicicleta KICKR BIKE mientras el volante de inercia esté en movimiento
 - No utilices ropa suelta o zapatos con cordones sueltos que puedan provocar un contacto no deseado con las piezas móviles.
- No excedas el peso máximo de ciclista de 113,5 kg.
- La inestabilidad de la bicicleta KICKR BIKE podría provocar lesiones graves. Utiliza la bicicleta KICKR BIKE exclusivamente sobre superficies estables y planas.
- La bicicleta KICKR BIKE se ha diseñado para su utilización exclusiva en interiores. No la guardes al aire libre o cerca del agua.
- Cuando se usan durante largos períodos de tiempo, ciertos componentes de la bicicleta KICKR BIKE pueden calentarse y quemar. Deja que los componentes se enfríen antes de tocarlos.
- Para evitar el riesgo de incendio o de descargas eléctricas, utiliza únicamente el adaptador de corriente que se incluye con la bicicleta KICKR BIKE.
- Desenchufa la bicicleta KICKR BIKE cuando no esté en uso y antes de la limpieza o mantenimiento.
- Las alteraciones del dispositivo y un uso, ensamblaje u operación inadecuados o incompletos pueden provocar lesiones graves.

ASEGÚRATE DE QUE EL MONTAJE SEA ADECUADO

- Sigue las instrucciones proporcionadas en esta guía para montar el producto.
- Lee toda la información de seguridad y asegúrate de que comprendes las instrucciones de ensamblaje antes de montar y usar la bicicleta KICKR BIKE.
- Conserva este manual para futuras consultas.
- El montaje, mantenimiento o uso inadecuados anularán la garantía.
- La bicicleta KICKR BIKE puede colocarse sobre una estera para proteger el suelo o la alfombra si se desea.
- Wahoo Fitness no se hace responsable de los daños causados por un montaje incorrecto o incompleto de la bicicleta KICKR BIKE.

ANTES DE CADA RECORRIDO

- Verifica que los pernos del vástago estén apretados y que el manillar no pueda girar.
- Confirma que el sillín esté instalado correctamente y que todos los pernos estén bien apretados.
- Asegúrate de que ambas palancas de ajuste del alcance y el retroceso estén completamente cerradas.
- Verifica que las abrazaderas del tubo de dirección de liberación rápida y del sillín estén apretadas y completamente cerradas.
- Asegúrate de que el pasador de altura de la base esté asentado correctamente y descansa en el orificio de posición de altura correspondiente y de que la palanca esté completamente cerrada.
- Asegúrate de que ambos pedales estén bien instalados y apretados.
- Consulta este manual para ver las especificaciones de par de apriete adecuadas.
- Antes de cada recorrido, asegúrate de que el área esté despejada y la KICKR BIKE tenga un rango completo de movimiento de inclinación.
- Mantén siempre niveladas las patas de la bicicleta KICKR BIKE y asegúrate de que no haya suciedad en el suelo.
- Revisa el cable y el bloque de alimentación por si hay daños antes de enchufarlo.
- Asegúrate de que la bicicleta KICKR BIKE esté en modo de bloqueo antes de iniciar tu recorrido.

MANTENIMIENTO Y ALMACENAMIENTO

Es importante seguir los siguientes consejos de mantenimiento para garantizar un rendimiento óptimo de tu KICKR BIKE:

Después de cada sesión de entrenamiento:

- Utiliza un paño suave para secar la bicicleta KICKR BIKE o eliminar el sudor o el agua.
- Desenchufa la bicicleta KICKR BIKE cuando la almacenes o conectarlo al protector contra sobretensiones.
- Comprueba de manera rutinaria que no haya señales de óxido, corrosión o desgaste excesivo.
- Revisa todos los pernos y tornillos en busca de óxido o daños.

Para mover y guardar tu KICKR BIKE, usa las ruedecitas para transportar la bicicleta KICKR BIKE hasta un lugar seguro para guardarla:

- Agarra el manillar y levántalo; después, agarra la pata delantera. Sujeta la pata delantera para desplazarte hasta el lugar de almacenamiento.

CONTENIDO DE LA CAJA

(1) Cuerpo principal de la bicicleta KICKR BIKE

(2) CAJA DE ACCESORIOS

(a) Patas estabilizadoras traseras (2)

(b) Conjunto del manillar

(c) Conjunto del sillín

(d) Pedales

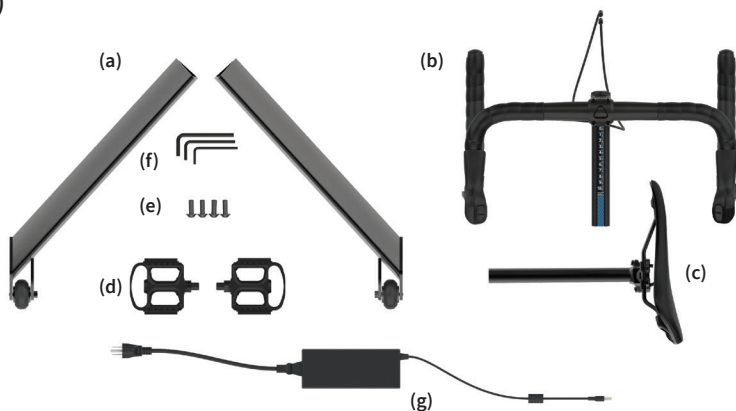
(e) Pernos hexagonales de 5 mm (X4)

(f) Llaves Allen (4,5,6 mm)

(g) Adaptador de alimentación de CA



(2)



CONSEJO: Guarda todo el embalaje y material protector para el transporte y el almacenamiento

PIEZAS DE LA BICICLETA KICKR BIKE

- | | | |
|-----------------------|----------------------------------|----------------------------------|
| (1) Sillín | (7) Tubo de cabeza | (12) Volante de inercia |
| (2) Asiento | (8) Pantalla LED | (13) Base |
| (3) Tubo de dirección | (9) Soporte para botella de agua | (14) Pata estabilizadora trasera |
| (4) Vástago | (10) Brazos de manivela | (15) Pies niveladores |
| (5) Manillar | (11) Pedales | (16) Ruedecitas |
| (6) Cambios | | |



PUNTOS DE AJUSTE DE KICKR BIKE



Ajuste de altura de la base



Ajuste de altura del sillín



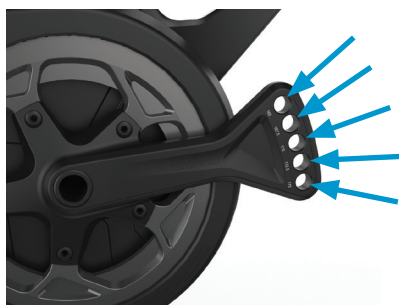
Ajuste del retroceso



Ajuste del alcance



Ajuste de altura del cuadro (stack)



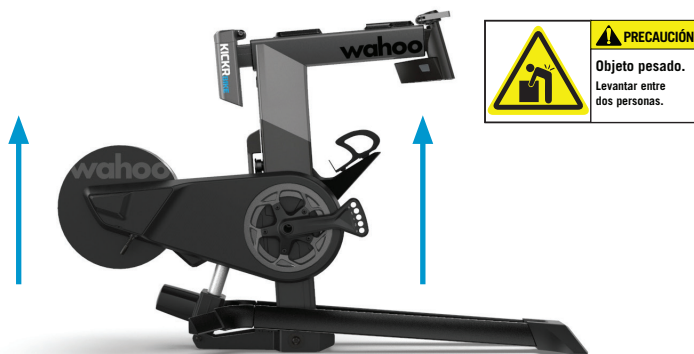
Ajuste de longitud de la biela

CONFIGURACIÓN DE LA BICICLETA KICKR BIKE

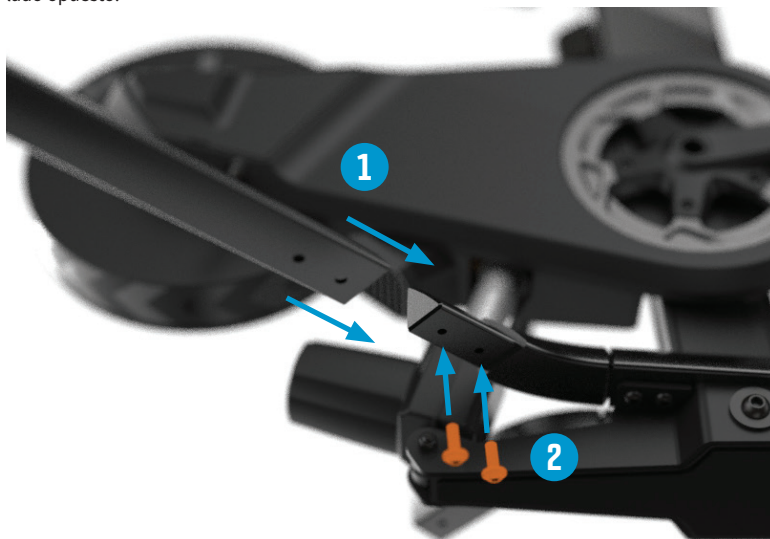
Se necesitan dos personas para montar la bicicleta KICKR BIKE.

Retira y coloca todos los artículos de la caja de accesorios para asegurarte de que no falta ninguno.

Para comenzar, levanta con alguien más la bicicleta KICKR BIKE para sacarla de la caja.



Con una persona inclinando el cuadro para el acceso, monta la pata estabilizadora en la parte inferior del cuadro con los pernos hexagonales de 5 mm suministrados. Repite el proceso para el lado opuesto.



Par de apriete



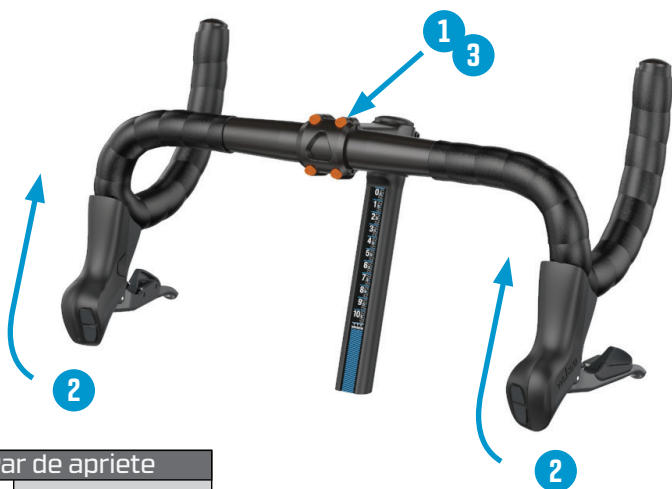
24 - 28 N·m


MONTAJE DE LA BICICLETA KICKR BIKE

Fija el conjunto del manillar en la bicicleta KICKR BIKE con la liberación rápida de extensión de alcance delantero.



El manillar estará inclinado. Usa la llave Allen de 4 mm para aflojar (pero no quitar) los pernos del vástago en la placa frontal. Gira el manillar hasta la posición deseada. Aprieta los pernos del vástago uniformemente en la placa frontal.



Par de apriete	
	05 - 06 N·m

MONTAJE DE LA BICICLETA

KICKR BIKE (continuación)

(7) Conecta los dos cables de la palanca de cambios en la parte inferior de la pantalla LED. Los cables del cambio pueden conectarse en cualquiera de los 3 puertos disponibles. La pantalla LED también cuenta con un puerto USB para facilitar la carga de dispositivos.



Inserta el conjunto de sillín de la bicicleta KICKR BIKE aflojando y apretando después la liberación rápida de la extensión posterior.



MONTAJE DE LA BICICLETA KICKR BIKE (continuación)

Coloca los pedales incluidos (o los tuyos, según prefieras) en las bielas.

Algunos ejes para pedales pueden requerir utilizar arandelas (incluidas) para obtener la holgura necesaria para las carcasas de la bicicleta KICKR BIKE.

La biela de la bicicleta KICKR BIKE está diseñada para que puedas personalizar el ajuste de tu bici. Este diseño permite longitudes de biela de 165 mm, 167,5 mm, 170 mm, 172,5 mm y 175 mm instalando simplemente los pedales en el orificio correspondiente de la biela.

Identifica los pedales izquierdo y derecho. Engrasa las roscas en ambos pedales. Enrosca el pedal derecho en la biela del lado de la transmisión con la arandela para conseguir un espaciado correcto (si es necesario). Utiliza una llave para asegurar un ajuste cómodo. Enrosca el pedal izquierdo en la biela del otro lado de la transmisión con la arandela para conseguir un espaciado correcto (si es necesario). Utiliza una llave para asegurar un ajuste cómodo. Los pedales que se incluyen necesitan una llave Allen de 6 mm.



Par de apriete



30 - 35 N·m



NOTA: Las roscas de los pedales de izquierda y derecha son diferentes. El pedal lateral derecho tiene roscas a derecha (se quita en sentido antihorario, se instala en sentido horario). El pedal lateral izquierdo tiene roscas a izquierda (se quita en sentido horario, se instala en sentido antihorario). Una instalación incorrecta o el uso de roscas intercambiadas pueden causar daños en las bielas de la bicicleta KICKR BIKE.

Utiliza el adaptador de alimentación de CA que se incluye para conectar la bicicleta KICKR BIKE en un enchufe estándar de pared.



PANTALLA LED DE LA BICICLETA KICKR BIKE

La bicicleta KICKR BIKE incluye una pantalla LED incorporada que proporciona los siguientes datos a petición. La pantalla LED mostrará los siguientes datos:

- Si la bicicleta KICKR BIKE está actualmente en modo de BLOQUEO o DESBLOQUEO
- La marcha que estás utilizando.
- Tu porcentaje de pendiente actual (después de cambiar manualmente las pendientes).
- Estado de conexión de tu bicicleta KICKR BIKE para indicar si está emparejada actualmente con un dispositivo externo.

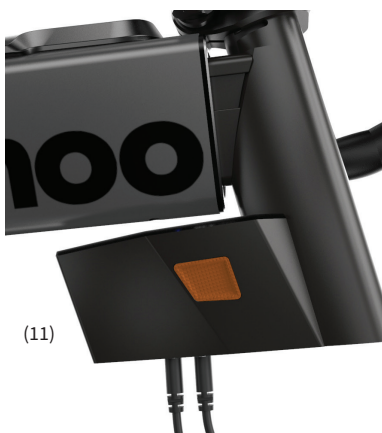


MODOS DE BLOQUEO Y DESBLOQUEO

Utiliza el botón (11) en el lateral de la pantalla LED para alternar entre los modos.

Modo de bloqueo: Utiliza los controles manuales de la palanca de cambios para el control de inclinación directa. Mientras el piloto LED de bloqueo esté iluminado, el software externo no moverá la bicicleta KICKR BIKE.

Modo de desbloqueo: La bicicleta KICKR BIKE reacciona a los cambios de pendiente de un programa de software externo (como Zwift y Sufferfest) o de un ordenador para bicicleta ELEMNT GPS conectado. Si se utilizan las palancas de cambio para cambiar manualmente la pendiente en el modo de desbloqueo, la bicicleta KICKR BIKE cambiará automáticamente al modo de bloqueo.



USO DE LA APLICACIÓN WAHOO

Usa la aplicación Wahoo para completar tu configuración, personalizar tu ajuste y actualizar y controlar tu KICKR BIKE. Descarga ahora la aplicación Wahoo gratuita desde Apple App Store o desde la Android Google Play Store.



CONFIGURACIÓN: La aplicación Wahoo ofrece instrucciones de montaje paso a paso de la bicicleta KICKR BIKE, así como sobre el inicio de sesión de la cuenta y el registro del producto. Esto garantiza que obtendrás toda la información más reciente sobre tu bicicleta KICKR BIKE.

AJUSTE: La aplicación Wahoo te garantiza el mejor ajuste en tu bicicleta KICKR BIKE. El cálculo de ajuste en la aplicación te permite recrear la bicicleta exterior en el interior.

PERSONALIZACIÓN: Una vez que hayas introducido el ajuste, usa la aplicación Wahoo para personalizar aún más tu KICKR BIKE. Desde el número de marchas hasta la relación de transmisión y la configuración de la palanca de cambios, KICKR BIKE está diseñada para ser un reflejo completo de tus recorridos al aire libre.

ACTUALIZACIÓN: La aplicación Wahoo mantiene tu KICKR BIKE siempre actualizada con el firmware más reciente para que disfrutes de la máxima precisión y de las últimas características.

CONTROL: La aplicación Wahoo tiene los siguientes modos de entrenamiento que puedes utilizar para controlar la bicicleta KICKR BIKE.

NIVEL: Igual que cuando pedaleas en un rodillo de viento o de fluidos, cuanto más rápido pedalees, más se endurece. El nivel que selecciones determina la progresión de tu curva de potencia.

ERGIOS: Establece la potencia deseada, y la bicicleta KICKR BIKE aumentará o disminuirá la resistencia para mantener una potencia de salida constante, independientemente de la velocidad.

SIMULACIÓN: Introduce tu peso, tipo de bicicleta, posición de conducción, viento de frente y pendiente, y KICKR BIKE hará un modelo preciso de la curva de potencia como si estuvieras pedaleando al aire libre.

CONECTIVIDAD

Wahoo ofrece el ecosistema más conectado para ciclismo en interiores y al aire libre.

¡Completa tu experiencia de entrenamiento combinando la bicicleta KICKR BIKE con un ordenador para bicicleta ELEMNT, un monitor de frecuencia cardíaca TICKR, la esterilla KICKR y KICKR HEADWIND.

COMPATIBILIDAD

- Ordenador para bicicleta ELEMNT con GPS
- Dispositivos Apple con iOS 10.0 o posterior
- Android 5.1 o posterior (con ANT+ o Bluetooth® activado)
- Ordenadores Mac (con un adaptador USB ANT+ o Bluetooth® habilitado)
- PC con Windows (con adaptador USB ANT+)

Para obtener una lista completa de las aplicaciones compatibles con KICKR, visita: www.wahoofitness.com/aplicaciones-fitness#kickr

Merci d'avoir choisi le Wahoo KICKR BIKE !

TÉLÉCHARGER L'APPLICATION WAHOO POUR ACHEVER L'INSTALLATION, ET BÉNÉFICIER D'INFORMATIONS IMPORTANTES RELATIVES AUX NOUVEAUX PRODUITS AINSI QUE DE PERFORMANCES OPTIMISÉES

EN SAVOIR PLUS :

Sur le site www.wahoofitness.com/support, vous pourrez consulter des vidéos de démonstration, des FAQ, soumettre une demande d'assistance et trouver des applications compatibles.

POUR TOUTE QUESTION OU PRÉOCCUPATION, VEUILLEZ NOUS CONTACTER À

L'ADRESSE SUIVANTE :

Wahoo Fitness
90 W. Wieuca Rd NE, Suite 110
Atlanta, GA 30342 États-Unis
support@wahoofitness.com

TÉLÉPHONE :

États-Unis : 1-877-978-1112

Allemagne : +49-30-568-373827

Royaume-Uni : +44-800-808-5773

Heures d'appel : Du lundi au vendredi
De 10 h à 19 h Fuseau horaire est

Pour votre sécurité, lisez attentivement ce manuel et toutes les informations de sécurité avant l'assemblage et l'utilisation de l'appareil.

- Assemblez uniquement le KICKR BIKE en suivant précisément les informations contenues dans ce manuel.
- Ne modifiez pas le KICKR BIKE.
- Toutes les instructions peuvent être consultées sur notre site Web : www.wahoofitness.com/instructions.
- Les images peuvent ne pas refléter avec exactitude le produit final.

Les instructions suivantes doivent être respectées en toute circonstance, afin d'éviter des blessures et dommages matériels aux équipements et installations. Les instructions sont classées en fonction du niveau de danger ou de dommages pouvant survenir si le produit n'est pas utilisé correctement :

Le non-respect des instructions peut entraîner la mort ou des blessures graves.



Le non-respect des instructions peut entraîner la mort ou des blessures graves.



Le non-respect des instructions peut entraîner des blessures corporelles et/ou des dommages matériels à l'équipement ou aux installations.



REMARQUE IMPORTANTE

FRANÇAIS

INFORMATIONS RELATIVES À LA SÉCURITÉ



- Une activité physique inadéquate ou excessive peut entraîner de graves blessures. Consultez toujours votre médecin avant de démarrer ou de modifier un programme d'entraînement.
- Les algorithmes de l'application KICKR BIKE Fit de Wahoo ne garantissent pas la prévention de blessures.
- Un contact avec les pièces mobiles du KICKR BIKE peut entraîner de graves blessures.
 - Ne placez pas vos mains ou des objets à proximité des pièces en mouvement du KICKR BIKE.
 - Éloignez les enfants et les animaux domestiques du KICKR BIKE.
 - Ne démontez pas le KICKR BIKE lorsque le volant d'inertie est en mouvement.
 - Ne portez pas de vêtements amples, ni de chaussures à lacets, qui pourraient entraîner un contact involontaire avec des pièces en mouvement.
- Ne dépassez pas le poids maximum autorisé sur l'appareil, qui est de 113,5 kg (250 lbs).
- L'instabilité que cela provoquerait sur le KICKR BIKE risque d'entraîner de graves blessures. Utilisez uniquement le KICKR BIKE sur une surface stable et régulière.
- Le KICKR BIKE est uniquement prévu pour les entraînements en intérieur. Ne stockez pas l'appareil à l'extérieur ou à proximité d'une source d'eau.
- Le KICKR BIKE peut devenir chaud au toucher s'il est utilisé pendant une période prolongée. Laissez les composants refroidir avant de les toucher.
- Pour éviter tout risque d'incendie ou de choc électrique, utilisez uniquement l'adaptateur secteur fourni avec le KICKR BIKE.
- Débranchez le KICKR BIKE lorsqu'il n'est pas utilisé, ainsi qu'avant le nettoyage et/ou l'entretien.
- Des modifications de l'appareil, ainsi qu'une utilisation, un montage ou un fonctionnement incorrects et/ou incomplets, peuvent entraîner de graves blessures.

VEILLEZ À CE QUE L'APPAREIL SOIT MONTÉ CORRECTEMENT

- Suivez les instructions fournies dans ce manuel lors de l'assemblage du produit.
- Lisez toutes les informations de sécurité et assurez-vous de comprendre les instructions de montage avant de monter et d'utiliser le KICKR BIKE.
- Conservez ce manuel pour référence ultérieure.
- Un montage, un entretien ou une utilisation incorrects annuleront la garantie.
- Le KICKR BIKE peut être placé sur un tapis afin de protéger le sol ou la moquette, si vous le souhaitez.
- Wahoo Fitness n'est pas responsable des dommages résultant d'un assemblage incorrect ou incomplet du KICKR BIKE.

AVANT CHAQUE PARCOURS

- Vérifiez que les boulons de la potence sont serrés et que le guidon ne peut pas tourner.
- Vérifiez que votre selle est correctement installée et que tous les boulons sont correctement serrés.
- Assurez-vous que les deux leviers de réglage de la portée et du recul sont complètement désengagés.
- Vérifiez que les fixations rapides de la tige de la selle et du tube de guidage sont bien serrées et complètement fermées.
- Assurez-vous que la goupille de réglage de la hauteur de la béquille est correctement positionnée et repose dans l'orifice de positionnement de la hauteur correspondant, et que le levier est complètement désengagé.
- Assurez-vous que les deux pédales sont correctement installées et serrées.
- Consultez ce manuel pour connaître les spécifications de couple appropriées.
- Avant chaque parcours, assurez-vous que la zone est dégagée et que le KICKR BIKE puisse effectuer une grande amplitude de mouvements d'inclinaison.
- Gardez toujours les pieds du KICKR BIKE à niveau et assurez-vous que le sol est exempt de débris.
- Vérifiez que le cordon d'alimentation et le bloc-batterie ne sont pas endommagés avant d'effectuer le branchement.
- Assurez-vous que le KICKR BIKE est en mode verrouillé avant de commencer votre parcours.

ENTRETIEN ET STOCKAGE

Il est important de suivre les conseils d'entretien ci-dessous pour assurer un fonctionnement optimal de votre KICKR BIKE :

Après chaque séance d'entraînement :

- Utilisez un chiffon doux pour essuyer le KICKR BIKE ou pour enlever la sueur ou l'eau.
- Débranchez le KICKR BIKE lorsque vous l'entreposez ou branchez-le sur un parasurtenseur.
- Vérifiez régulièrement la présence de signes de rouille, de corrosion ou d'usure excessive.
- Inspectez tous les boulons et vis pour constater l'éventuelle présence de rouille ou de dommages.

Pour déplacer et entreposer votre KICKR BIKE, utilisez les roulettes et installez le KICKR BIKE dans un endroit sûr :

- Soulevez l'appareil au niveau du guidon, puis saisissez le pied avant. Maintenez le pied avant levé pour diriger l'appareil jusqu'au lieu de stockage.

CONTENU DE L'EMBALLAGE

(1) Montage du KICKR BIKE

(2) BOÎTE D'ACCESSOIRES

(a) Pieds de stabilisation arrière (2)

(b) Montage du guidon

(c) Montage de la tige de la selle

(d) Pédales

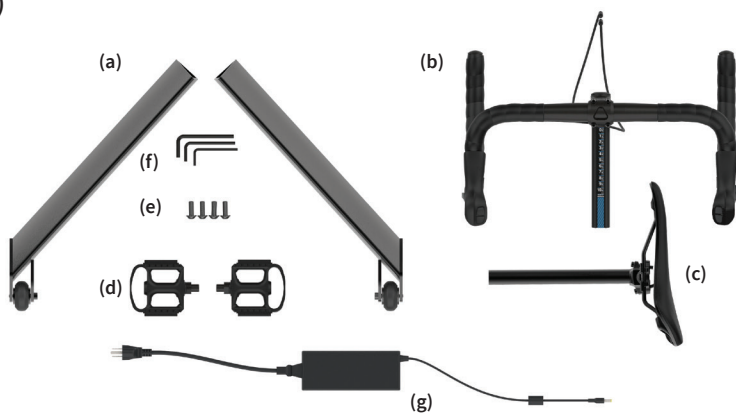
(e) Boulons hexagonaux de 5 mm (x4)

(f) Clés Allen (4, 5, 6 mm)

(g) Adaptateur secteur



(2)



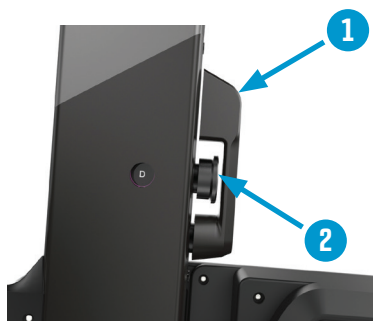
CONSEIL PRATIQUE : Conservez tous les emballages et le matériel de protection pour le transport et le stockage

PIÈCES DU KICKR BIKE

- | | | |
|---------------------------------------|---|---------------------------------|
| (1) Selle | (7) Tube de direction | (13) Base |
| (2) Tige de la selle | (8) Affichage à diodes électroluminescentes | (14) Pied stabilisateur arrière |
| (3) Tube de guidage | (9) Porte-bouteille | (15) Pieds de nivellement |
| (4) Potence | (10) Manivelles | (16) Roulettes |
| (5) Guidon | (11) Pédales | |
| (6) Manettes de changement de vitesse | (12) Volant d'inertie | |



ORGANES DE RÉGLAGE DU KICKR BIKE



Réglage de la hauteur en surplomb



Réglage de la hauteur de la selle



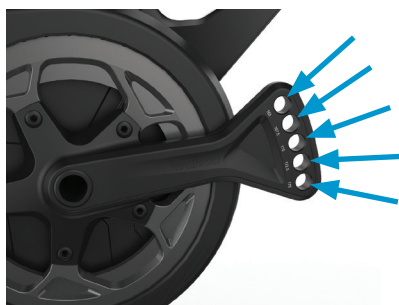
Réglage du recul



Réglage de la portée



Réglage de la hauteur du cadre



Réglage de la longueur de la manivelle

MONTAGE DU KICKR BIKE

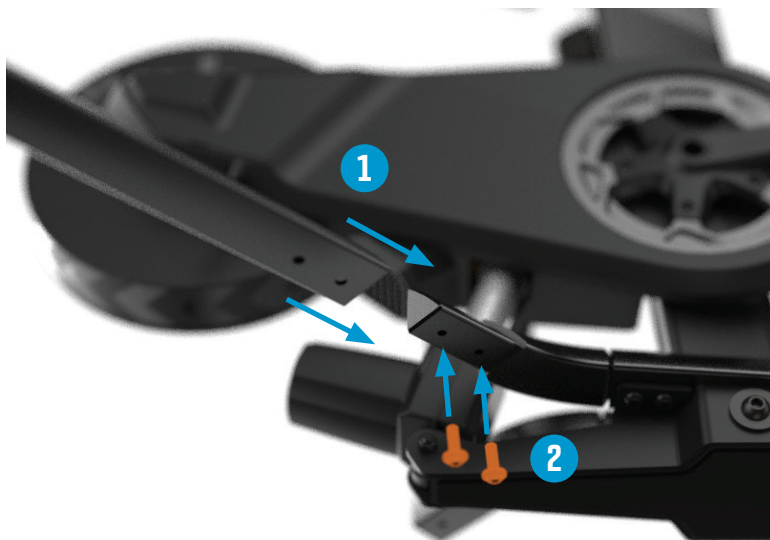
Le montage du KICKR BIKE nécessite la présence de deux personnes.

Retirez et disposez devant vous tous les éléments de la boîte d'accessoires, pour vous assurer qu'ils sont bien tous inclus.

Ensuite, soulevez à plusieurs le KICKR BIKE pour le retirer de son emballage.



Pendant qu'une personne incline le cadre afin de faciliter l'accès, assemblez le pied stabilisateur sur le cadre inférieur avec les boulons hexagonaux de 5 mm fournis. Répétez ce processus pour le côté opposé.



Couple de serrage



24 - 28 N-m

MONTAGE DU KICKR BIKE

Fixez l'assemblage du guidon au KICKR BIKE avec la fixation rapide de l'extension de portée avant.



Le guidon sera incliné vers le bas. Utilisez la clé Allen de 4 mm pour desserrer (mais pas retirer) les boulons de la potence sur la plaque frontale. Faites pivoter le guidon à la position souhaitée. Serrez les vis de la potence uniformément sur la plaque frontale.



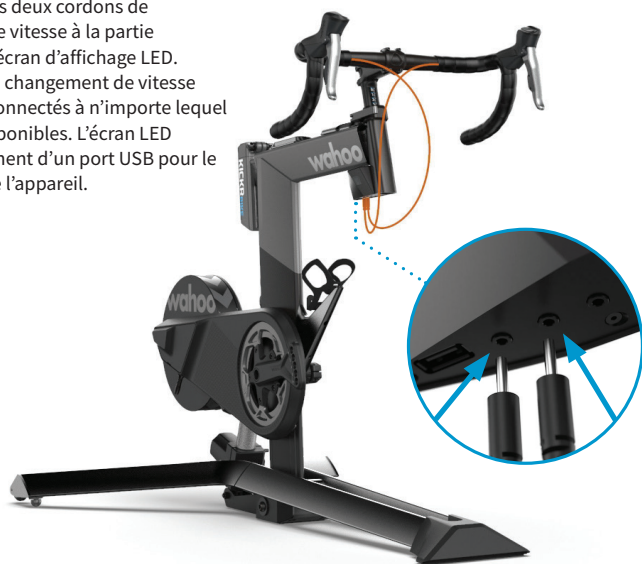
Couple de serrage



05 - 06 N-m

MONTAGE DU KICKR BIKE *suite*

(7) Branchez les deux cordons de changement de vitesse à la partie inférieure de l'écran d'affichage LED. Les cordons de changement de vitesse peuvent être connectés à n'importe lequel des 3 ports disponibles. L'écran LED dispose également d'un port USB pour le chargement de l'appareil.



Insérez la tige de la selle dans le KICKR BIKE en desserrant, puis en serrant, la fixation rapide de l'extension arrière.



MONTAGE DU KICKR BIKE *suite*

Fixez les pédales fournies (ou les vôtres, si vous préférez) aux manivelles.

Certains axes de pédalier peuvent nécessiter l'utilisation de rondelles (incluses) pour obtenir le dégagement nécessaire par rapport aux carters du KICKR BIKE.

La manivelle du KICKR BIKE est conçue pour que vous puissiez personnaliser les réglages de votre vélo. Ce modèle s'adapte aux longueurs de manivelle de 165 mm, 167,5 mm, 170 mm, 172,5 mm et 175 mm, en déplaçant simplement votre pédale vers le trou correspondant sur le bras de la manivelle.

Identifiez les pédales gauche et droite.

Graissez les filetages des deux pédales.

Enfilez la pédale droite dans la manivelle côté entraînement en utilisant la rondelle

pour un espacement correct (si nécessaire). Utilisez une clé à molette pour assurer un bon ajustement. Enfilez la pédale gauche dans la manivelle du côté opposé à l'entraînement en utilisant une rondelle pour un espacement correct (si nécessaire). Utilisez une clé à molette pour assurer un bon ajustement. Les pédales incluses nécessitent une clé Allen de 6 mm.



Couple de serrage



30 - 35 N·m



REMARQUE : Les filetages des pédales sont différents sur les côtés gauche et droit. La pédale de droite dispose de filetages à droite (démontage dans le sens inverse des aiguilles d'une montre, pose dans le sens des aiguilles d'une montre). La pédale gauche comporte des filetages à gauche (démontage dans le sens des aiguilles d'une montre, pose dans le sens inverse des aiguilles d'une montre). Mal installer les pédales ou fausser le filetage peut endommager les manivelles du KICKR BIKE.

Utilisez l'adaptateur secteur fourni pour brancher le KICKR BIKE à une prise murale standard.



ÉCRAN LED DU KICKR BIKE

Le KICKR BIKE comprend un écran LED intégré qui affiche des données à la demande. L'écran LED affiche les données suivantes :

- Si le KICKR BIKE est actuellement en mode VERROUILLÉ ou DÉVERROUILLÉ
- Le rapport de vitesse sur lequel vous vous trouvez.
- Votre pourcentage de pente actuel (après avoir modifié manuellement l'inclinaison).
- Le statut de connexion de votre KICKR BIKE, pour indiquer s'il est actuellement couplé à un appareil externe.

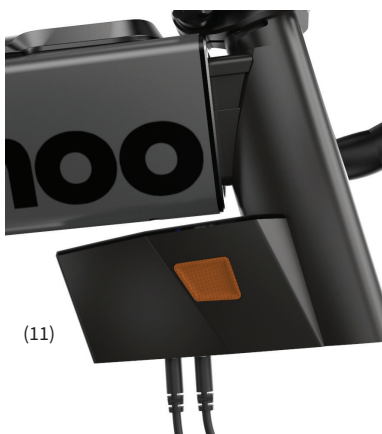


MODES VERROUILLÉ ET DÉVERROUILLÉ

Utilisez le bouton (11) sur le côté de l'écran LED pour basculer entre les modes.

Mode Verrouillé : Utilisez les commandes manuelles du levier de vitesses pour un contrôle direct de l'inclinaison. Lorsque le voyant de verrouillage est allumé, le logiciel externe ne déplace pas le KICKR BIKE.

Mode Déverrouillé : Le KICKR BIKE réagit aux changements d'inclinaison d'un logiciel externe (comme Zwift et Sufferfest) ou de votre ordinateur de vélo ELEMNT GPS. Si les leviers de vitesses sont utilisés pour changer manuellement la pente en mode Déverrouillé, le KICKR BIKE passera automatiquement en mode Verrouillé.



UTILISATION DE L'APPLICATION WAHOO

Utilisez l'application Wahoo pour compléter votre configuration, vos réglages et votre personnalisation, ainsi que pour mettre à jour et contrôler votre KICKR BIKE. Téléchargez gratuitement l'application Wahoo sur l'App Store (Apple) ou sur le Google Play Store (Android).



CONFIGURATION : L'application Wahoo propose des instructions de montage étape par étape pour le KICKR BIKE, ainsi que pour la connexion au compte et l'enregistrement du produit. Cela vous garantit d'obtenir les informations les plus récentes concernant votre KICKR BIKE.

ADAPTATION : L'application Wahoo vous permet d'adapter au mieux votre KICKR BIKE. Le calcul de l'ajustement de l'application vous permet de recréer les sensations procurées par votre vélo d'extérieur en intérieur.

PERSONNALISATION : Lorsque votre réglage est déterminé, utilisez l'application Wahoo pour personnaliser davantage votre KICKR BIKE. Du nombre de vitesses au rapport de transmission et à la configuration du levier de vitesses, le KICKR BIKE est conçu pour refléter pleinement vos parcours en extérieur.

MISES À JOUR : L'application Wahoo permet à votre KICKR BIKE d'être toujours à jour avec le dernier micrologiciel, pour profiter d'une précision maximale et des toutes dernières fonctionnalités.

CONTRÔLE : L'application Wahoo dispose des modes d'entraînement suivants, que vous pouvez utiliser pour contrôler le KICKR BIKE.

NIVEAU : Plus vite vous pédalerez, plus ce sera difficile, comme si vous vous entraîniez avec un home trainer à résistance par air ou fluide. Le niveau que vous sélectionnez détermine la progression de votre courbe de puissance.

ERG : Définissez la puissance désirée, et le KICKR BIKE augmentera ou diminuera la résistance, afin de maintenir une puissance de sortie constante, quelle que soit la vitesse.

SIMULATION : Saisissez votre poids, type de vélo, position de pédalage, la force du vent de face et la pente, et le KICKR BIKE modélisera avec exactitude la courbe de puissance, comme si vous rouliez en extérieur.

CONNECTIVITÉ

Wahoo offre l'écosystème le plus connecté pour le cyclisme en intérieur et en extérieur.

Complétez votre expérience KICKR BIKE avec un ordinateur de vélo ELEMNT, un moniteur cardiaque TICKR, le KICKR Mat et le KICKR HEADWIND.

COMPATIBILITÉ

- Ordinateurs de vélo ELEMNT GPS
- Appareils Apple exécutant un iOS 10.0 ou une version ultérieure
- Android 5.1 ou une version ultérieure (avec ANT+ ou Bluetooth® activé)
- Ordinateurs Mac (avec adaptateur USB ANT+ ou Bluetooth® activé)
- Ordinateurs Windows (avec adaptateur USB ANT+)

Pour une liste complète des applications compatibles avec KICKR, consultez : www.wahoofitness.com/applications-fitness#kickr

Grazie per aver acquistato la BICICLETTA KICKR Wahoo!

SCARICA L'APP WAHOO PER COMPLETARE LA CONFIGURAZIONE E PER RICEVERE AGGIORNAMENTI ESSENZIALI SUI NUOVI PRODOTTI E PRESTAZIONI OTTIMIZZATE

ULTERIORI INFORMAZIONI:

Per video tutorial, app compatibili, domande frequenti o per inviare una richiesta di supporto, visita il sito web: www.wahoofitness.com/support

PER DOMANDE O DUBBI, CONTATTACI

ALL'INDIRIZZO:

Wahoo Fitness
90 W. Wieuca Rd NE, Suite 110
Atlanta, GA 30342 Stati Uniti
support@wahoofitness.com

TELEFONO:

Stati Uniti: 1-877-978-1112
Germania: +49 30-568-373827
Regno Unito: +44 800-808-5773
Orari del supporto telefonico:
da lunedì a venerdì
10:00-19:00 fuso orario orientale

Per la tua sicurezza, leggi attentamente il presente manuale e tutte le informazioni sulla sicurezza prima del montaggio e dell'uso.

- Monta la BICICLETTA KICKR solo come indicato nelle informazioni contenute nel presente manuale.
- Non modificare la BICICLETTA KICKR.
- Tutte le istruzioni possono essere visualizzate sul nostro sito web: www.wahoofitness.com/instructions.
- Le immagini potrebbero non riflettere esattamente il prodotto finale.

Le seguenti istruzioni devono essere sempre osservate al fine di prevenire lesioni personali e danni fisici all'apparecchiatura e all'ambiente circostante. Le istruzioni sono classificate in base al grado di pericolo o danno che può verificarsi se il prodotto viene utilizzato in modo errato:

La mancata osservanza delle istruzioni potrebbe causare la morte o gravi lesioni.



La mancata osservanza delle istruzioni potrebbe causare la morte o gravi lesioni.



La mancata osservanza delle istruzioni potrebbe causare lesioni personali e/o danni fisici all'apparecchiatura o all'ambiente circostante.



AVVISO IMPORTANTE

ITALIANO

INFORMAZIONI SULLA SICUREZZA



- Un esercizio improprio o eccessivo può causare lesioni gravi. Consulta sempre il tuo medico prima di iniziare o modificare qualsiasi programma di allenamento.
- Gli algoritmi di misurazione della BICICLETTA KICKR dell'app Wahoo non garantiscono la prevenzione degli infortuni.
- Il contatto con le parti mobili della BICICLETTA KICKR può provocare gravi lesioni.
 - Non avvicinare le mani od oggetti alle parti mobili della BICICLETTA KICKR.
 - Tenere lontani bambini e animali domestici dalla BICICLETTA KICKR.
 - Non smontare la BICICLETTA KICKR mentre il volano è in movimento.
 - Non indossare abiti larghi o scarpe con lacci che potrebbero entrare involontariamente in contatto con parti in movimento.
- Non superare il peso massimo di 113,5 kg (250 libbre).
- L'instabilità della BICICLETTA KICKR può provocare lesioni gravi. Utilizza la BICICLETTA KICKR solo su una superficie piana e stabile.
- La BICICLETTA KICKR è solo per uso interno. Non conservare all'aperto o vicino all'acqua.
- La BICICLETTA KICKR può surriscaldarsi se utilizzata per lunghi periodi di tempo. Lascia raffreddare i componenti prima di toccarli.
- Per evitare il rischio di incendi o scosse elettriche, utilizza solo l'alimentatore in dotazione con la BICICLETTA KICKR.
- Scollega la BICICLETTA KICKR quando non viene utilizzata e prima della pulizia e/o manutenzione.
- Eventuali modifiche del dispositivo, o l'uso, il montaggio e l'utilizzo impropri e/o incompleti possono provocare lesioni gravi.

GARANTIRE IL CORRETTO MONTAGGIO

- Segui le istruzioni fornite in questo manuale durante il montaggio del prodotto.
- Leggi tutte le informazioni sulla sicurezza e accertati di aver compreso le istruzioni di montaggio prima di montare e utilizzare la BICICLETTA KICKR.
- Conserva il presente manuale per riferimento futuro.
- Il montaggio, la manutenzione o l'uso scorretto invaliderà la garanzia.
- Se lo desideri, la BICICLETTA KICKR può essere posizionata su un tappetino per proteggere il pavimento o la moquette.
- Wahoo Fitness non è responsabile di eventuali danni derivanti da un montaggio improprio o incompleto della BICICLETTA KICKR.

PRIMA DI OGNI PEDALATA

- Verifica che i bulloni dell'attacco manubrio siano stretti e che il manubrio stesso non possa ruotare.
- Verifica che la sella sia montata correttamente e che tutti i bulloni siano stretti adeguatamente.
- Accertati che entrambe le leve per la regolazione della lunghezza e dell'arretramento siano completamente chiuse.
- Controlla che i morsetti a rilascio rapido di reggisella e tubo di sterzo siano stretti e completamente chiusi.
- Accertati che il perno di regolazione dell'altezza del cavallo sia correttamente posizionato e sistemato nel foro corrispondente all'altezza desiderata e che la leva sia completamente chiusa.
- Assicurati che entrambi i pedali siano installati correttamente e serrati adeguatamente.
- Fai riferimento a questo manuale per le specifiche di coppia corrette.
- Prima di ogni viaggio, assicurati che l'area sia sgombra e che la BICICLETTA KICKR disponga di spazio sufficiente al movimento di inclinazione.
- Mantieni sempre la BICICLETTA KICKR in posizione orizzontale e assicurati che il pavimento sia privo di sporcizia.
- Controlla il cavo di alimentazione e l'alimentatore per verificare la presenza di eventuali danni prima di collegarli.
- Assicurati che la BICICLETTA KICKR sia in modalità bloccata prima di iniziare la pedalata.

MANUTENZIONE E CONSERVAZIONE

È importante seguire questi suggerimenti di manutenzione per assicurarsi prestazioni ottimali dalla BICICLETTA KICKR:

Dopo ogni sessione di allenamento:

- Utilizza un panno morbido per asciugare la BICICLETTA KICKR o rimuovere il sudore o l'acqua.
- Scollega la BICICLETTA KICKR quando viene riposta o inserisci una protezione da sovratensione.
- Controlla regolarmente la presenza di eventuali segni di ruggine, corrosione o usura eccessiva.
- Controlla tutti i bulloni e le viti per verificare la presenza ruggine o danni.

Per spostare e riporre la BICICLETTA KICKR in un luogo sicuro, utilizza le rotelle:

- Prendi i manubri e solleva, quindi afferra il piedino anteriore. Tieni il piedino anteriore per spostarti fino al luogo di destinazione.

CONTENUTO DELLA SCATOLA

(1) Gruppo principale della BICICLETTA KICKR

(2) SCATOLA ACCESSORI

(a) Gambe stabilizzatrici posteriori (2)

(b) Gruppo manubrio

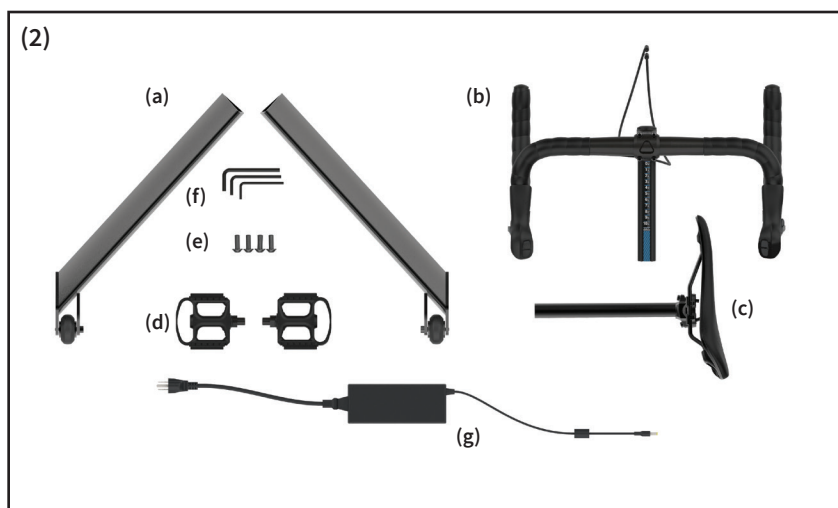
(c) Gruppo reggisella

(d) Pedali

(e) Bulloni esagonali da 5 mm (x4)

(f) Chiavi a brugola (4, 5, 6 mm)

(g) Alimentatore CA



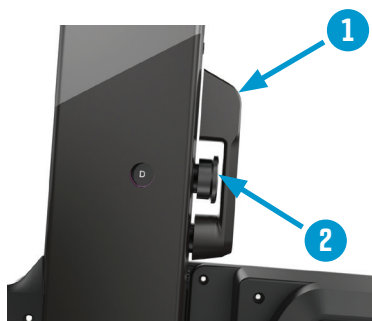
P SUGGERIMENTO: conserva tutto materiale di imballaggio e il materiale protettivo per il trasporto e la conservazione.

PARTI DELLA BICICLETTA KICKR

- | | | |
|--------------------|------------------------|---------------------------------------|
| (1) Sella | (7) Cannotto di sterzo | (13) Base |
| (2) Reggisella | (8) Display LED | (14) Gamba stabilizzatrice posteriore |
| (3) Tubo di sterzo | (9) Portaborraccia | (15) Piedini allungabili |
| (4) Attacco | (10) Pedivelle | (16) Rotelle |
| (5) Manubri | (11) Pedali | |
| (6) Cambi | (12) Volano | |



PUNTI DI REGOLAZIONE DELLA BICICLETTA KICKR



Regolazione altezza cavallo



Regolazione altezza sella



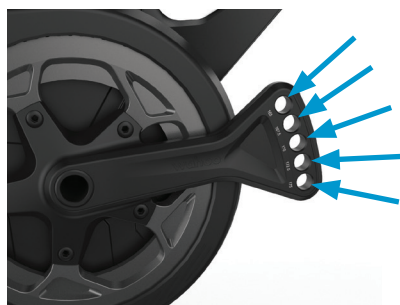
Regolazione arretramento



Regolazione reach



Regolazione altezza stack



Regolazione lunghezza pedivella

CONFIGURAZIONE DELLA BICICLETTA KICKR

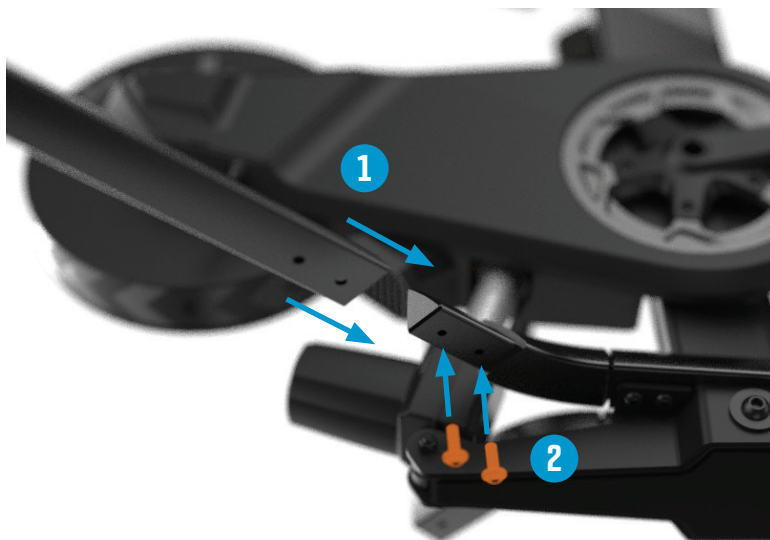
Per configurare e montare la BICICLETTA KICKR, sono necessarie due persone.

Rimuovi e disponi di fronte a te tutte le parti contenute nella scatola degli accessori per assicurarti che siano tutte incluse.

Per iniziare, sollevate insieme la BICICLETTA KICKR per estrarla dalla scatola.



Chiedi a una persona di inclinare il telaio, quindi monta la gamba stabilizzatrice sul telaio inferiore con i bulloni esagonali da 5 mm in dotazione. Ripeti la procedura sull'altro lato.



Coppia di serraggio



24 - 28 N m

MONTAGGIO DELLA BICICLETTA KICKR

Collega il gruppo manubrio alla BICICLETTA KICKR utilizzando il rilascio rapido della prolunga anteriore.



I manubri saranno abbassati. Utilizza la chiave a brugola da 4 mm per allentare (ma non rimuovere) i bulloni dell'attacco manubrio sulla piastra frontale. Ruota i manubri nella posizione desiderata. Serra uniformemente i bulloni dell'attacco manubrio sulla piastra frontale.



Coppia di serraggio



05 - 06 N m

MONTAGGIO DELLA BICICLETTA KICKR (continua)

(7) Collega entrambi i cavi del cambio nella parte inferiore dello schermo del display a LED. I cavi del cambio possono essere collegati a una qualsiasi delle 3 porte disponibili. Il display a LED dispone anche di una porta USB per la ricarica del dispositivo.



Inserisci il gruppo reggisella nella BICICLETTA KICKR allentando/serrando il rilascio rapido della prolunga posteriore.



MONTAGGIO DELLA BICICLETTA KICKR (continua)

Attaca i pedali inclusi (o i tuoi, se preferisci) alle pedivelle.

Alcuni assi dei pedali possono richiedere l'uso di rondelle (incluse) per regolare la spaziatura negli alloggiamenti della BICICLETTA KICKR.

La pedivella della BICICLETTA KICKR è progettata per personalizzare il tuo assetto. Questo design consente di alloggiare pedivelle di 165 mm, 167,5 mm, 170 mm, 172,5 mm e 175 mm semplicemente installando i pedali nel foro corrispondente sul braccio della guarnitura.

Identifica i pedali sinistro e destro. Lubrifica le filettature su entrambi i pedali.

Infila il pedale destro nella pedivella del lato di trasmissione utilizzando la rondella per una spaziatura corretta (se necessario). Utilizza una chiave per serrare bene. Infila il pedale sinistro nella pedivella sul lato opposto alla guarnitura utilizzando la rondella per una spaziatura corretta (se necessario). Utilizza una chiave per serrare bene. I pedali inclusi richiedono una chiave a brugola da 6 mm.



Coppia di serraggio



30 - 35 N m



NOTA: le filettature dei pedali sono diverse da sinistra a destra. I pedali destri sono dotati di filettature a destra (si rimuovono in senso antiorario, si installano in senso orario). I pedali sinistri sono dotati di filettature a sinistra (si rimuovono in senso orario, si installano in senso antiorario). L'installazione impropria o la filettatura incrociata possono causare danni alle pedivelle della BICICLETTA KICKR.

Utilizza l'adattatore di alimentazione CA incluso per collegare la BICICLETTA KICKR a una presa a muro standard.



DISPLAY A LED DELLA BICICLETTA KICKR

La BICICLETTA KICKR è dotata di un display a LED integrato che fornisce dati su richiesta. Il display LED mostrerà i seguenti dati:

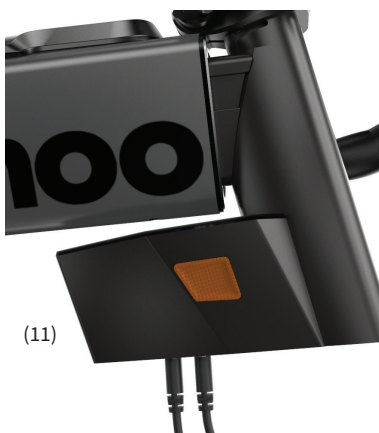
- Se la BICICLETTA KICKR è attualmente in modalità BLOCCATA o SBLOCCATA.
- Quali marce hai attualmente innestato.
- La tua percentuale di pendenza attuale (dopo aver cambiato manualmente le pendenze).
- Stato di connessione della tua BICICLETTA KICKR per indicare se è attualmente accoppiato a un dispositivo esterno.

MODALITÀ BLOCCATA E SBLOCCATA

Utilizza il pulsante (11) sul lato del display a LED per alternare tra le modalità.

Modalità bloccata: utilizza i comandi manuali del cambio per il controllo diretto dell'inclinazione. Mentre il LED di blocco è illuminato, il software esterno non muove la BICICLETTA KICKR.

Modalità sbloccata: la BICICLETTA KICKR reagisce alle variazioni di pendenza da un software esterno (come Zwift e Sufferfest) o dal tuo computer da bicicletta con GPS ELEMNT. Se i cambi vengono utilizzati per modificare manualmente la pendenza in modalità sbloccata, la BICICLETTA KICKR passerà automaticamente alla modalità bloccata.



(11)

UTILIZZO DELL'APP WAHOO

Utilizza l'app Wahoo per completare la configurazione, misurare, personalizzare, aggiornare e controllare la tua BICICLETTA KICKR. Scarica l'app Wahoo gratuitamente dall'App Store di Apple o dal Google Play Store Android.



CONFIGURAZIONE: l'app Wahoo offre istruzioni passo-passo per il montaggio della BICICLETTA KICKR, nonché l'accesso all'account e la registrazione del prodotto. In questo modo otterrai tutte le informazioni più recenti riguardanti la tua BICICLETTA KICKR.

ASSETTO: l'app Wahoo ti assicura il migliore assetto nella tua BICICLETTA KICKR. Il calcolo dell'assetto in-app ti guida nel processo che consente di ricreare le condizioni dell'assetto della tua bicicletta al chiuso.

PERSONALIZZAZIONE: una volta personalizzato l'assetto, utilizza l'app Wahoo per personalizzare ulteriormente la tua BICICLETTA KICKR. Dal numero di velocità al rapporto di trasmissione e alla configurazione del cambio, la BICICLETTA KICKR è progettata per rispecchiare appieno la tua pedalata all'aperto.

AGGIORNAMENTO: l'app Wahoo mantiene la tua BICICLETTA KICKR sempre aggiornata con il firmware più recente per la massima precisione e le funzionalità più recenti.

CONTROLLO: l'app Wahoo dispone delle seguenti modalità di allenamento che puoi utilizzare per controllare la BICICLETTA KICKR.

LIVELLO: proprio come un rullo a fluido o a freno aereo, più rapidamente pedali, più diventa difficile. Il livello selezionato determina la progressione della curva di potenza.

ERG: imposta la potenza desiderata: la BICICLETTA KICKR aumenterà o diminuirà la resistenza per mantenere una potenza costante, indipendentemente dalla velocità.

SIM: puoi inserire il tuo peso, tipo di bicicletta, posizione sul sellino, vento contrario e pendenza e la BICICLETTA KICKR modellerà in modo accurato la curva di potenza proprio come se stessi andando in bicicletta all'esterno.

CONNETTIVITÀ

Wahoo ti offre l'ecosistema più connesso per il ciclismo indoor e outdoor.

Completa la tua esperienza con la BICICLETTA KICKR con un computer da bicicletta ELEMNT, un cardiofrequenzimetro TICKR, un tappetino KICKR e KICKR HEADWIND.

COMPATIBILITÀ

- Computer da bicicletta con GPS ELEMNT
- Dispositivi Apple con iOS 10.0 o versione successiva
- Android 5.1 o versione successiva (con ANT+ o Bluetooth® abilitato)
- Computer Mac (con adattatore USB ANT+ o Bluetooth® abilitato)
- PC Windows (con adattatore USB ANT+)

Per un elenco completo delle app compatibili con KICKR, visita il sito web: www.wahoofitness.com/fitness-apps#kickr

Vielen Dank, dass Sie sich zum Kauf eines Wahoo KICKR BIKE entschieden haben!

LADEN SIE DIE WAHOO APP HERUNTER, UM DAS SETUP DURCHZUFÜHREN, SOWIE FÜR WICHTIGE NEUE PRODUKTUPDATES UND OPTIMIERTE PERFORMANCE

ERFAHREN SIE MEHR:

Für Schulungsvideos, kompatible Apps, FAQs oder zur Übermittlung einer Supportanfrage besuchen Sie bitte: www.wahoofitness.com/support

BITTE KONTAKTIEREN SIE UNS BEI FRAGEN

ODER BEDENKEN UNTER:.

Wahoo Fitness

90 W. Wieuca Rd NE , Suite 110

Atlanta, GA 30342 United States

support@wahoofitness.com

TELEFON:

United States: 1-877-978-1112

Germany: +49-30-568-373827

United Kingdom: +44-800-808-5773

Phone Hours: Monday - Friday

10am-7pm Eastern Time Zone

Achten Sie darauf, alle dem Produkt beigelegten Bedienungsanleitungen durchzulesen..

- Zerlegen oder modifizieren Sie das Produkt nicht anders als in den in diesem Handbuch enthaltenen Informationen angegeben.
- Achten Sie aus Sicherheitsgründen darauf, dieses Handbuch vor Aufbau und Verwendung vollständig durchzulesen.
- Sie können sich alle Anleitungen auf unserer Website (www.wahoofitness.com/instructions) ansehen.
- Die Bilder geben das Endprodukt möglicherweise nicht exakt wieder.

Die folgenden Anweisungen müssen jederzeit beachtet werden, um Körperverletzungen und Sachschäden an Ausrüstung und Umgebung zu verhindern. Die Anweisungen sind hinsichtlich ihres Gefährdungs- bzw. Schädigungsgrad eingestuft, der eintreten kann, wenn das Produkt unsachgemäß verwendet wird:

Die Nichtbeachtung der Anweisungen kann zum Tod oder zu schweren Verletzungen führen.



Die Nichtbeachtung der Anweisungen kann zum Tod oder zu schweren Verletzungen führen.



Die Nichtbeachtung der Anweisungen kann zu Personen- oder Sachschäden an Ausrüstung oder der Umgebung führen.



ZUR GEWÄHRLEISTUNG DER SICHERHEIT



- Beachten Sie beim Zusammenbau des Produkts unbedingt die im Handbuch bereitgestellten Anweisungen.
- Lesen Sie bitte alle Sicherheitsinformationen durch und achten Sie darauf, dass Sie die Montageanleitung verstanden haben, bevor Sie das KICKR BIKE zusammenbauen und verwenden. Bewahren Sie dieses Handbuch als künftige Referenz auf.
- Sprechen Sie stets mit Ihrem Arzt, bevor Sie ein Trainingsprogramm beginnen oder verändern.

Änderungen am Gerät, fehlerhafte und/oder unvollständige Verwendung, Montage oder Betrieb können zu schweren Verletzungen oder zum Tod führen.

Halten Sie Ihre Hände oder Gegenstände von den sich bewegenden Teilen des KICKR BIKE fern.

Überschreiten Sie nicht das maximale Fahrergewicht von 113,5 kg.

Das KICKR BIKE kann sich bei Berührung heiß anfühlen, wenn es über längere Zeiträume verwendet wird.

- Nicht vom KICKR BIKE absteigen, solange das Schwungrad in Bewegung ist.
- Tragen Sie stets angemessene Sportbekleidung und -schuhe, wenn Sie auf dem KICKR BIKE fahren. Das Tragen von loser Kleidung oder Schuhen mit losen Schnürsenkeln kann schwere Verletzungen verursachen.
- Verwenden Sie das KICKR BIKE auf stabilen ebenen Oberflächen. Das KICKR BIKE kann, falls gewünscht, zum Schutz des Fußbodens oder Teppichs auf eine Matte gestellt werden.
- Seien Sie vorsichtig, wenn Sie beim Fahren des KICKR BIKE aus dem Sattel gehen.
- Verwenden Sie nur das beiliegende Netzteil für das KICKR BIKE, um die Gefahr von Stromschlag oder Brand zu vermeiden.
- Ziehen Sie den Stecker heraus, wenn das KICKR BIKE nicht verwendet wird, und vor der Reinigung und/oder Wartung.
- Die KICKR BIKE Fit-Algorithmen der Wahoo App garantieren keine Prävention vor Verletzungen.
- KICKR BIKE ist ausschließlich zur Verwendung in Innenräumen bestimmt. Nicht im Freien oder in der Nähe von Wasser aufbewahren.
- Durch unsachgemäße Montage, Wartung oder Verwendung erlischt die Garantie.
- Wahoo Fitness haftet nicht bei fehlerhafter oder unvollständiger Montage des KICKR BIKE.

VOR JEDER FAHRT

- Stellen Sie sicher, dass die Schaftbolzen fest angezogen sind und der Lenker sich nicht drehen lässt.
- Vergewissern Sie sich, dass der Sattel richtig montiert ist und alle Bolzen richtig angezogen sind.
- Beide Hebel zur Einstellung von Reichweite und Versatz sollten vollständig geschlossen sein.
- Prüfen Sie, ob die Schnellspannklemmen der Sattelstütze und des Gabelschafts angezogen und vollständig geschlossen sind.
- Stellen Sie sicher, dass der Überstandshöhenstift richtig sitzt und in der entsprechenden Höhenposition einrastet, und dass der Hebel vollständig geschlossen ist.
- Die Pedale sollten richtig montiert und ausreichend angezogen sein.
- Die richtigen Drehmomentspezifikationen entnehmen Sie diesem Handbuch.
- Stellen Sie vor jeder Fahrt sicher, dass der Bereich frei ist und dass das KICKR BIKE über einen vollen Neigungsbereich verfügt.
- Richten Sie die Standfüße des KICKR BIKE aus und stellen Sie sicher, dass der Fußboden frei von Unrat ist.
- Überprüfen Sie das Stromkabel und Netzteil auf Schäden, bevor Sie es einstecken.
- Stellen Sie sicher, dass das KICKR BIKE im Sperrmodus ist, bevor Sie Ihre Fahrt starten.

WARTUNG UND AUFBEWAHRUNG

Es ist wichtig, die nachstehenden Wartungstipps zu befolgen, um die optimale Performance Ihres KICKR BIKE sicherzustellen:

Nach jeder Trainingseinheit:

- Verwenden Sie ein weiches Tuch, um das KICKR BIKE trockenzuwischen oder um Schweiß oder Wasser zu entfernen.
- Ziehen Sie bei Nichtverwendung den Stecker aus dem KICKR BIKE, oder schließen Sie es an eine Steckdose mit Überspannungsschutz an.
- Prüfen Sie das KICKR BIKE in regelmäßigen Abständen auf Anzeichen von Rost, Korrosion oder übermäßige Abnutzung.
- Untersuchen Sie alle Bolzen und Schrauben auf Rost oder Schäden.

Zum Transport und zur Aufbewahrung Ihres KICKR BIKE verwenden Sie die Laufrollen, um es an einen sicheren Ort zu bringen:

- Fassen Sie den Lenker mit beiden Händen und heben ihn an, fassen Sie anschließend die vordere Fußstütze. Halten Sie die vordere Fußstütze fest, um es zum Aufbewahrungsort zu bringen.

LIEFERUMFANG

(1) KICKR BIKE Hauptgerät

(2) Zubehörbox

(a) Hinterbeine (2)

(b) Lenker

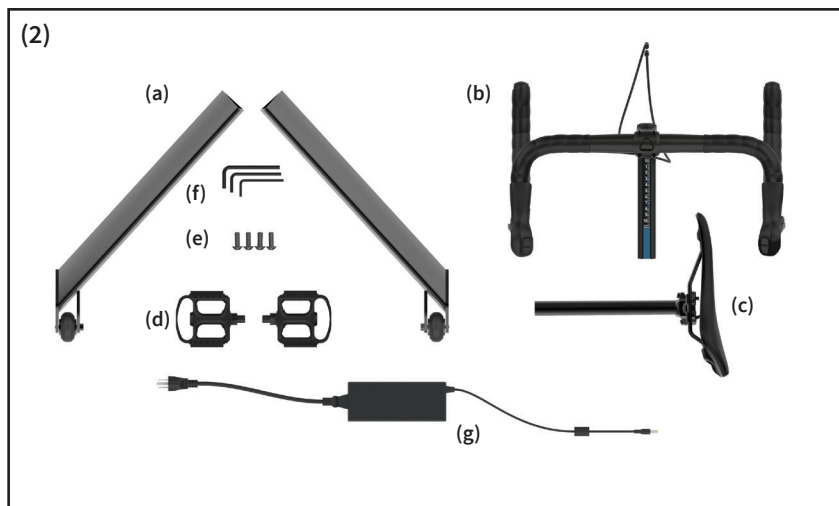
(c) Sattelstütze

(d) Pedale

(e) 5mm Sechskantschrauben (x4)

(f) Innensechskantschlüssel (4,5,6 mm)

(g) Netzteil



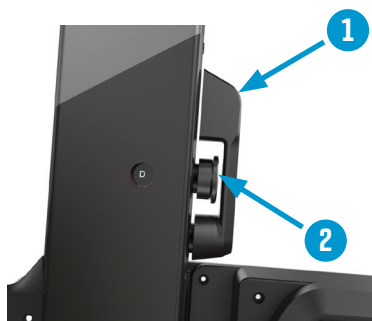
P PROTIP – HEBEN SIE ALLES VERPACKUNGS- UND SCHUTZMATERIAL FÜR DEN TRANSPORT UND ZUR AUFBEWAHRUNG AUF.

KICKR BIKE PARTS

- | | | |
|------------------|-------------------------|--------------------------------|
| (1) Sattel | (7) Steuerrohr | (13) Base |
| (2) Sattelstütze | (8) LED-Anzeige | (14) Hinteres Stabilisatorbein |
| (3) Rohr lenken | (9) Wasserflaschenkäfig | (15) FüÙe nivellieren |
| (4) Stengel | (10) Kurbelarme | (16) Rollen |
| (5) Lenker | (11) Pedale | |
| (6) Schalthebel | (12) Schwungrad | |



KICKR BIKE-EINSTELLPUNKTE



Einstellung der Überstandshöhe



Einstellung der Sattelhöhe



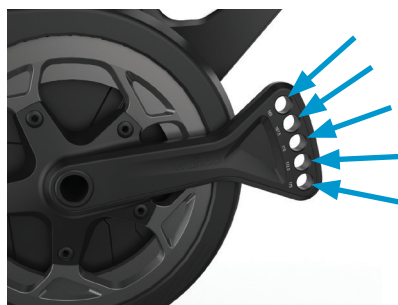
Einstellung des Versatzes



Einstellung der Reichweite



Einstellung der Bauhöhe



Einstellung der Kurbellänge

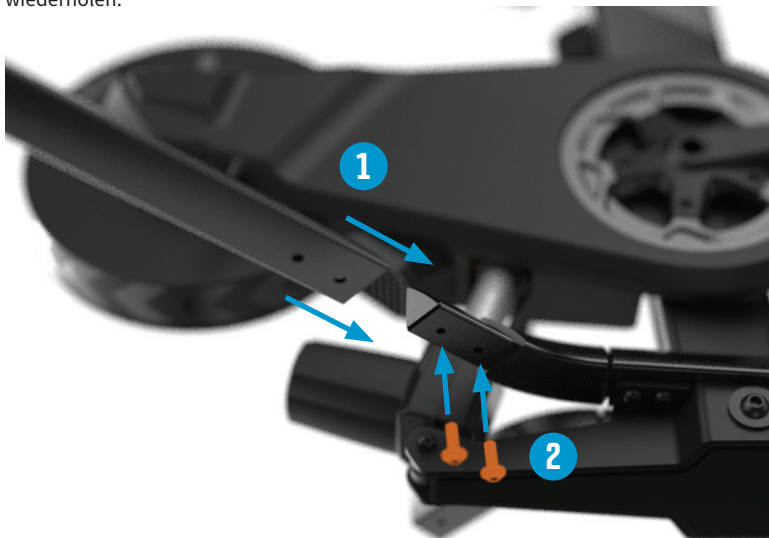
KICKR BIKE SETUP

Für die Montage von KICKR BIKE sind zwei Personen erforderlich.

Entfernen und legen Sie alle Artikel aus der Zubehörbox, und stellen Sie sicher, dass alle Artikel enthalten sind.



Wenn eine Person den Rahmen für den Zugang kippt, montieren Sie das Stabilisatorbein mit den mitgelieferten 5-mm-Sechskantschrauben am unteren Rahmen. Vorgang für gegenüberliegende Seite wiederholen.



Tightening torque



24 - 28 N·m

AUFBAU DES KICKR BIKE

Befestigen Sie den Lenker am KICKR BIKE unter Verwendung des Schnellspanners am vorderen Ausfallende.



Der Lenker wird nach unten gekippt. Lösen Sie die Schafschrauben an der Frontplatte mit einem 4-mm-Inbusschlüssel (entfernen Sie sie jedoch nicht). Drehen Sie den Lenker in die gewünschte Position. Ziehen Sie die Spindelschrauben an der Frontplatte gleichmäßig an.



Tightening torque



05 - 06 N·m

AUFBAU DES KICKR BIKE

fortsetzung

Stecken Sie beide Schaltzüge in den unteren Bereich des LED-Bildschirms. Schaltkabel können an jeden der 3 verfügbaren Ports angeschlossen werden. Das LED-Display verfügt außerdem über einen USB-Anschluss für das Gerät charging.



Setzen Sie die Sattelstützenbaugruppe in das KICKR BIKE ein, indem Sie den Schnellspanner für die hintere Verlängerung lösen / festziehen.



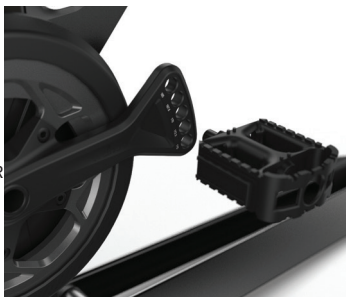
AUFBAU DES KICKR BIKE *fortsetzung*

Befestigen Sie die mitgelieferten Pedale (oder Ihre eigenen, falls gewünscht) an den Kurbelarmen.

Einige Pedalachsen erfordern möglicherweise die Verwendung von Unterlegscheiben (im Lieferumfang enthalten), um die erforderlichen Abstände zu den KICKR BIKE-Gehäusen zu gewährleisten.

Mit dem KICKR BIKE Kurbelarm können Sie die Passform Ihres Fahrrads anpassen. Dieses Design bietet Platz für Kurbellängen von 165 mm, 167,5 mm, 170 mm, 172,5 mm und 175 mm, indem Sie einfach Ihr Pedal in das entsprechende Loch am Kurbelarm bewegen.

Identifizieren Sie das linke und das rechte Pedal. Fetten Sie die Gewinde beider Pedale ein. Führen Sie das rechte Pedal mit der Unterlegscheibe in die antriebsseitige Kurbel ein, um den richtigen Abstand zu gewährleisten (falls erforderlich). Verwenden Sie einen Schraubenschlüssel, um einen festen Sitz zu gewährleisten. Schrauben Sie das linke Pedal mit der Unterlegscheibe in die nicht antriebsseitige Kurbel, um den richtigen Abstand zu gewährleisten (falls erforderlich). Verwenden Sie einen Schraubenschlüssel, um einen festen Sitz zu gewährleisten. Die mitgelieferten Pedale erfordern einen 6-mm-Inbusschlüssel.



Tightening torque



30 - 35 N·m



HINWEIS: Die Pedalgewinde unterscheiden sich von links nach rechts. Die rechten Pedale haben Rechtsgewinde (werden gegen den Uhrzeigersinn entfernt und im Uhrzeigersinn installiert). Das linke Pedal hat Linksgewinde (wird im Uhrzeigersinn entfernt und gegen den Uhrzeigersinn installiert). Durch unsachgemäße Installation oder Quergewinde können die Kurbeln des KICKR BIKE beschädigt werden.

Verwenden Sie das mitgelieferte Netzteil, um das KICKR BIKE an eine Standardsteckdose anzuschließen..



KICKR BIKE LED-ANZEIGE

KICKR BIKE verfügt über ein eingebautes LED-Display, das Sie bei Bedarf mit Daten versorgt. Das LED-Display zeigt folgende Daten an:

- Ob sich Ihr KICKR BIKE derzeit im LOCKED- oder UNLOCKED-Modus befindet
- Die Gänge, in denen Sie sich gerade befinden
- Ihr aktueller Notenprozentsatz, nachdem Sie die Noten manuell geändert haben
- Verbindungsstatus Ihres KICKR BIKE, um anzuzeigen, ob es derzeit mit einem externen Gerät gekoppelt ist.

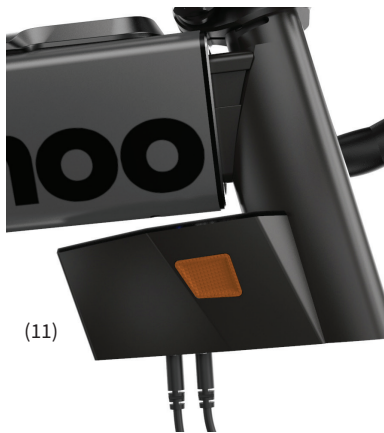


GESPERRTE UND ENTSPERRTE MODI

Verwenden Sie die Taste (11) an der Seite des LED-Anzeige zum Umschalten zwischen den Modi.

Gesperrter Modus: Verwenden Sie die manuellen Bedienelemente des Schalters zur direkten Neigungssteuerung. Während die Sperr-LED leuchtet, bewegt externe Software das KICKR BIKE nicht.

Entsperrter Modus: Das KICKR BIKE reagiert auf Gradänderungen von externer Software wie Zwift und Sufferfest oder von Ihren ELEMNT GPS-Fahrradcomputern. Wenn die Schalthebel verwendet werden, um die Note im entsperrten Modus manuell zu ändern, wechselt das KICKR BIKE automatisch in den gesperrten Modus.



MIT DER WAHOO APP

Über die Wahoo App können Sie Ihr KICKR BIKE einrichten, anpassen, anpassen, aktualisieren und steuern. Laden Sie die Wahoo App kostenlos im Apple App Store oder im Google Play Store für Android herunter.



KONFIGURATION: Die Wahoo App bietet schrittweise Anweisungen zur Montage von KICKR BIKE sowie die Anmeldung zum Konto und die Produktregistrierung. So erhalten Sie die neuesten Informationen zu Ihrem KICKR BIKE.

FIT: Die Wahoo App sorgt dafür, dass Sie die beste Passform für Ihr KICKR BIKE erhalten. Die In-App-Fit-Berechnung führt Sie durch die Wiederherstellung Ihrer Outdoor-Bike-Passform in Innenräumen.

ANPASSEN: Verwenden Sie nach dem Einwählen Ihrer Passform die Wahoo-App, um Ihr KICKR-FAHRRAD weiter anzupassen. Von der Anzahl der Geschwindigkeiten über das Übersetzungsverhältnis bis hin zur Schaltkonfiguration ist das KICKR BIKE so konzipiert, dass es Ihr Outdoor-Fahrrad widerspiegelt.

AKTUALISIEREN: Verwenden Sie die Wahoo-App, um sicherzustellen, dass Ihr KICKR BIKE immer mit der neuesten Firmware auf dem neuesten Stand ist, um die Genauigkeit sicherzustellen und die neuesten Funktionen zu erhalten.

LEVEL: Genau wie beim Fahren mit einem Flüssigkeits- oder Windtrainer wird es umso schwieriger, je schneller Sie fahren. Die von Ihnen ausgewählte Stufe bestimmt den Verlauf Ihrer Leistungskurve.

ERG: Stellen Sie die gewünschte Leistung ein. Das KICKR BIKE erhöht oder verringert den Widerstand, um unabhängig von der Geschwindigkeit eine konstante Leistung aufrechtzuerhalten.

SIM: Geben Sie Ihr Gewicht, Ihren Fahrradtyp, Ihre Fahrposition, Ihren Gegenwind und Ihre Steigung ein und das KICKR BIKE modelliert die Leistungskurve genau so, als ob Sie im Freien fahren würden.

KONNEKTIVITÄT

Wahoo bietet das am besten vernetzte Ökosystem für das Radfahren im Innen- und Außenbereich.

Vervollständigen Sie Ihr KICKR BIKE-Erlebnis mit einem ELEMNT-Fahrradcomputer, TICKR-Herzfrequenzmesser, KICKR-Matte und KICKR-KOPFWIND.

KOMPATIBILITÄT

- ELEMNT GPS Fahrradcomputer
- Apple-Geräte mit iOS 10.0 oder neuer
- Android 5.1 oder neuer (mit aktiviertem ANT + oder Bluetooth®)
- Mac-Computer (mit aktiviertem ANT + USB-Adapter oder Bluetooth®)
- Windows-PCs (mit ANT + USB-Adapter)

Eine vollständige Liste der KICKR-kompatiblen Apps finden Sie unter:

www.wahoofitness.com/fitness-apps#kickr

WahooKICKR BIKEをご購入いただき、ありがとうございます。!

WAHOOアプリをダウンロードしてセットアップを完了し、新しい製品アップデートを入手してパフォーマンスを最適化

詳細:

手順のビデオ、対応アプリ、FAQ、またはサポートリクエストの送信については、www.wahoofitness.com/supportにアクセスしてください

質問または懸念事項についてお問い合わせください:

Wahoo Fitness

90 W. Wieuca Rd NE, Suite 110

Atlanta, GA 30342 United States

support@wahoofitness.com

電話:

アメリカ合衆国: 1-877-978-1112

ドイツ: +49-30-568-373827

英国: +44-800-808-5773

電話受付時間: 月曜日～金曜日
午前10時～午後7時(東部標準時)

安全のため、組み立てや使用前には、本取扱説明書およびすべての安全情報を十分にお読みください。

- 必ず本取扱説明書に記載されている通りにKICKR BIKEを組み立ててください。
- KICKR BIKEを改造しないでください。
- すべての説明書は、ウェブサイト(www.wahoofitness.com/instructions)に掲載されています。
- 画像は最終製品を正確に反映していない場合があります。

怪我や設備・周囲への物理的損傷を防ぐために、必ず以下の手順に従ってください。手順は、製品が不適切に使用された場合に発生する危険や損傷の程度に応じて分類されます:

手順に従わなかった場合、死に至るかまたは大怪我につながります。

 **危険**

手順に従わなかった場合、死に至るかまたは大怪我につながります。

 **警告**

手順に従わなかった場合、怪我や設備・周囲への物理的損傷を引き起こす可能性があります。

 **注意**

重要な通知

JAPANESE

安全情報

注意

- 不適切または過度の運動は、大怪我につながる恐れがあります。エクササイズプログラムを開始または変更する際は必ず医師にご相談ください。
- Wahooアプリ KICKR BIKEfit アルゴリズムは、怪我の防止を保証するものではありません。
- KICKR BIKEの可動部に触れると、大怪我につながる恐れがあります。
 - KICKR BIKEの可動部品近くに手や物を置かないでください。
 - KICKR BIKEに子供やペットが近づかないようにしてください。
 - フライホイールが動いているときに、KICKR BIKEから降りないでください。
 - 意図せず可動部品と接触する可能性があるため、ゆったりした衣服の着用を避け、靴ひもはしっかりと結んでください。
- 最大重量113.5 Kg (250ポンド)を超えないでください。
- KICKR BIKEが不安定な場合、大怪我につながる恐れがあります。KICKR BIKEは必ず安定した、水平な場所で使用してください。
- KICKR BIKEは室内専用の器具です。屋外や水の近くに保管しないでください。
- 長時間使用すると、KICKR BIKEが熱くなることがあります。冷たくなるまで部品に触れないようにしてください。
- 火災や感電の危険を避けるため、KICKR BIKEには付属の電源アダプターのみを使用してください。
- 使用していないとき、またはクリーニングやメンテナンスを行う前に、KICKR BIKEのコードを抜いてください。
- デバイスの変更、不適切および/または不完全な使用、組み立て、操作は、大怪我につながる恐れがあります。

適切な組み立て

- 製品を組み立てる際は、本取扱説明書に記載された手順に従ってください。
- すべての安全情報を読み、組立手順を理解したうえで、KICKR BIKEを組み立て、使用してください。
- 今後の参照のために、この取扱説明書を保管してください。
- 組み立て、メンテナンス、使用が不適切な場合は保証が無効になります。
- 床やカーペットを保護するために、KICKR BIKEは必要に応じてマットの上に設置できます。
- Wahoo Fitnessは、KICKR BIKEの不適切または不完全な組み立てによる損害について責任を負いません。

ライドの前

- ステムボルトがしっかり締まっていて、ハンドルバーが回転しないことを確認してください。
- サドルが正しく取り付けられており、すべてのボルトが適切に締まっていることを確認してください。
- リーチとセットバックを調整するための両方のレバーが完全に閉じていることを確認してください。
- シートポストとステアリングチューブのクイックリリースクランプが締められ、完全に閉じていることを確認してください。
- スタンドオーバー高さピンが適切に装着され、対応する高さ位置の穴に収まっていること、またレバーが完全に閉じていることを確認してください。
- ペダルが正しく取り付けられ、十分に締められていることを確認してください。
- 適切なトルク仕様については、本取扱説明書を参照してください。
- ライドの前に周りに障害物がないこと、KICKR BIKEを完全に傾斜できることを確認してください。
- KICKR BIKEの脚部を常に水平に設置し、床にごみがないことを確認してください。
- 損傷がないことを確認してから、電源コードとブリックを接続してください。
- ライドを開始する前に、KICKR BIKEがロックモードになっていることを確認してください。

メンテナンスと保管

KICKR BIKEの最適なパフォーマンスを確保するために、各トレーニングセッションの後に以下のメンテナンスアドバイスに従うことが重要です。

各トレーニングセッション後:

- 柔らかい布でKICKR BIKEを拭いて、汗や水を取り除きます。
- 保管する際はKICKR BIKEのコードを抜き、サージプロテクターに差し込みます。
- 錆、腐食、または過度の摩耗の兆候がないか定期的に確認してください。
- 錆や損傷がないか、すべてのボルトとネジを点検してください。

KICKR BIKEを移動して保管するには、キャスト（脚の車輪）を使用してKICKR BIKEを安全な保管場所に移動します:

- ハンドルバーを握って持ち上げ、次に前足を持ちます。前足を持って、保管場所に移動します。

ボックスの内容

(1) KICKR BIKE本体

(2) アクセサリーボックス

(a) スタビライザリア脚 (2)

(b) ハンドルバー部品

(c) シートポスト部品

(d) ペダル

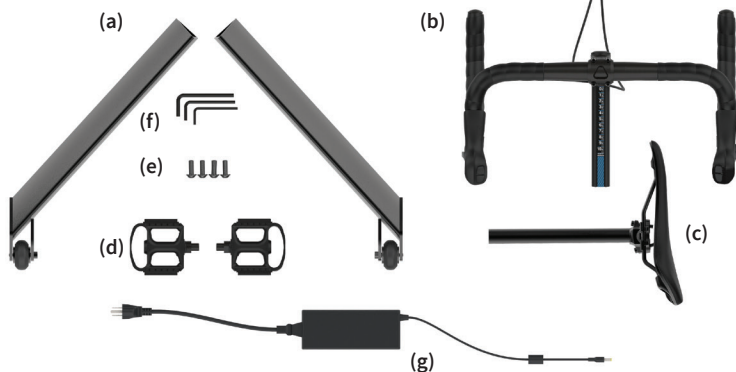
(e) 5mm六角ボルト (x4個)

(f) アレンレンチ (4、5、6mm)

(g) AC電源アダプター



(2)



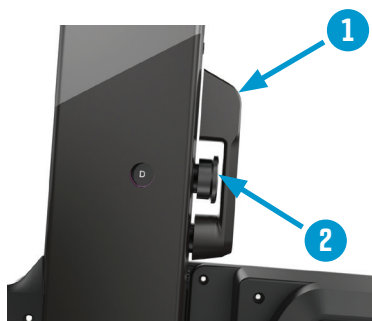
P プロのアドバイス: 輸送および保管用のすべての梱包材および保護材を保存しておいてください

KICKR BIKE部品

- | | | |
|-------------|---------------|----------------|
| (1) サドル | (7) ヘッドチューブ | (13) ベース |
| (2) シートポスト | (8) LEDディスプレイ | (14) スタビライザリア脚 |
| (3) ステアチューブ | (9) 水筒用ホルダー | (15) 水平調節足 |
| (4) ステム | (10) クランクアーム | (16) キャスター |
| (5) ハンドルバー | (11) ペダル | |
| (6) シフター | (12) フライホイール | |



KICKR BIKE調整点



スタンドオーバー高さ調整



サドル高さ調整



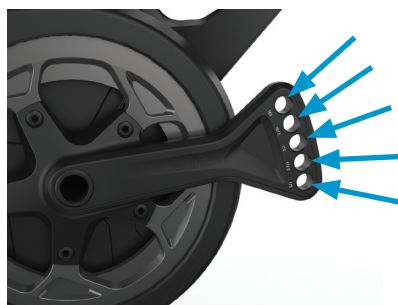
セットバック調整



リーチ調整



スタック高さ調整



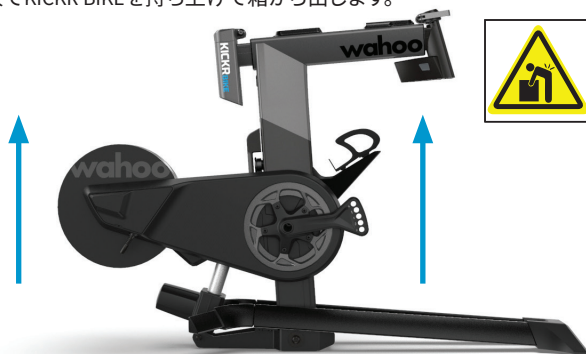
クランク長調整

KICKR BIKEのセットアップ

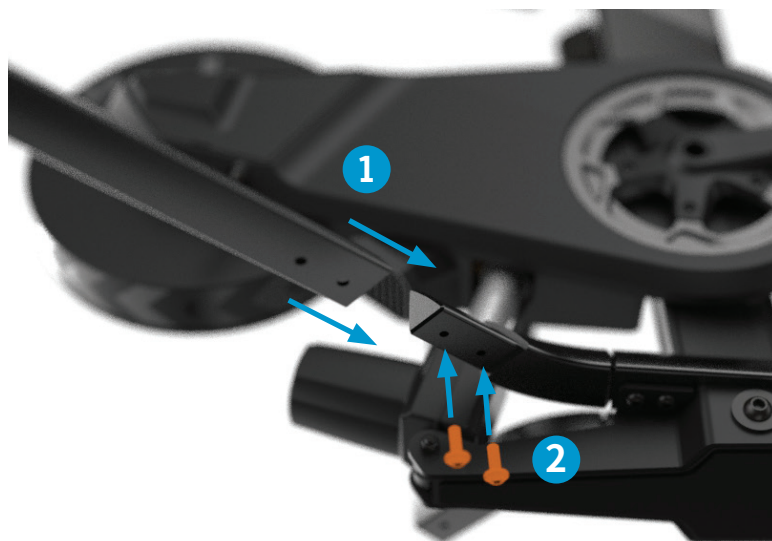
KICKR BIKEのセットアップと組み立ては、2人で行う必要があります。

アクセサリボックスからすべての部品を取り出して並べ、全部揃っていることを確認します。

まず、2人でKICKR BIKEを持ち上げて箱から出します。



1人がフレームを傾けて、付属の5mm六角ボルトでスタビライザ脚を下フレームに取り付けます。反対側も同じ工程を繰り返します。



締め付けトルク	
	24~28 N・m

KICKR BIKEの組み立て

フロントリーチエクステンションクイックリリースを使用して、ハンドルバー部品をKICKR BIKEに取り付けます。



ハンドルバーが下がります。4mmアレンレンチを使用して、フェイスプレートのステムボルトを緩めます(取り外さないでください)。ハンドルバーを希望の位置に回転させます。フェイスプレートにステムボルトを均等に締め付けます。



締め付けトルク



05~06 N·m

KICKR BIKEの組み立て 続き

(7) 両方のシフターコードをLEDディスプレイ画面の下部に接続します。シフターコードは、3つの利用可能なポートのいずれかに接続できます。LEDディスプレイは、デバイス充電用のUSBポートも備えています。



リアエクステンションクイックリリースを緩めて/締めて、シートポスト部品をKICKR BIKEに挿入します。



KICKR BIKEの組み立て 続き

付属のペダル(または自分のペダル)をクランクアームに取り付けます。

一部のペダルアクスルでは、ワッシャー(付属)を使用して、KICKR BIKEハウジングに必要な間隔を確保しなければならないことがあります。

KICKR BIKEクランクアームは、バイクフィットをカスタマイズするために設計されています。クランクアームの対応する穴にペダルを移動させるだけで、165mm、167.5mm、170mm、172.5mm、175mmのクランク長に対応する設計になっています。

左右のペダルを特定します。両ペダルのネジ山にグリスを塗ります。正しい間隔になるように、ワッシャーを使用して右ペダルをドライブ側クランクに挿入します(必要な場合)。レンチを使用してぴったりとはめ込みます。正しい間隔になるように、ワッシャーを使用して左ペダルを非ドライブ側クランクに挿入します(必要な場合)。レンチを使用してぴったりとはめ込みます。付属のペダルには6mmの六角レンチが必要です。



締め付けトルク



30~35 N·m



注意: ペダルのネジ山は、左と右によって異なります。右側のペダルには右ネジがあります(反時計回りに取り外し、時計回りに取り付けます)。左側のペダルには左ネジがあります(時計回りに取り外し、反時計回りに取り付けます)。不適切な取り付けや交差螺着により、KICKR BIKEのクランクが損傷することがあります。

付属のAC電源アダプターを使用して、KICKR BIKEを標準の壁コンセントに接続します。



KICKR BIKE LEDディスプレイ

KICKR BIKEはLEDディスプレイを内蔵しており、オンデマンドでデータを表示できます。LEDディスプレイには次のデータが表示されます：

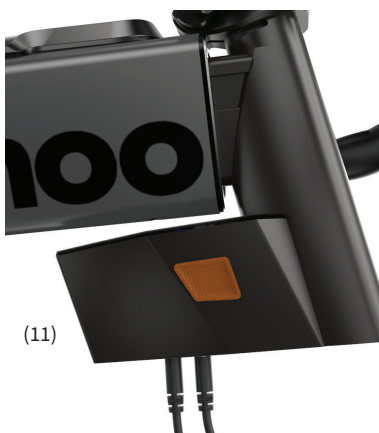
- KICKR BIKEの現在のモード（ロックモードまたはロック解除モード）
- 現在のギア。
- 現在の勾配パーセント（手動で勾配を変更した後）。
- KICKR BIKEが現在外部デバイスとペアリングされているかどうかを示す接続ステータス。

ロックモードとロック解除モード

LEDディスプレイの横にあるボタン(11)を使用して、ロックモードとロック解除モードを切り替えます。

ロックモード：シフターの手動コントロールを使用して、直接傾斜をコントロールします。ロックLEDが点灯している間は、外部ソフトウェアはKICKR BIKEを動かさせません。

ロック解除モード：KICKR BIKEは、外部ソフトウェア（ZwiftやSufferfestなど）または接続されたELEMNT GPSバイクコンピューターからの勾配の変更に反応します。ロック解除モードでシフターを使用して手動で勾配を変更すると、KICKR BIKEは自動的にロックモードに切り替わります。



WAHOOアプリの使用

Wahooアプリを使用して、KICKR BIKEのセットアップ、フィット、カスタマイズ、アップデートとコントロールを完了できます。Apple AppストアまたはAndroid Google Playストアから無料のWahooアプリをダウンロードしてください。



セットアップ: WahooアプリはステップバイステップのKICKR BIKE組立手順を提供し、アカウントのログイン、製品の登録を行えます。これにより、KICKR BIKEに関する最新情報をすべて入手できます。

フィット: Wahooアプリを使うと、KICKR BIKEを最適なフィットに調整できます。アプリのフィット計算機能を使って、屋外バイクのフィット感をインドアで再現できます。

カスタマイズ: フィットを設定したら、Wahooアプリを使用してKICKR BIKEを詳細にカスタマイズします。速度、ギア比、シフター構成など、KICKR BIKEは屋外バイクを完全に再現するように設計されています。

アップデート: Wahooアプリを使用して、KICKR BIKEを最新のファームウェアで常に最新状態に維持することで、精度を確保して最新機能を利用できます。

コントロール: Wahooアプリの次のワークアウトモードを使用して、KICKR BIKEを操作できます。

レベル: FLUIDトレーナーやWINDトレーナーを使ったライドと同様に、速く走るほど負荷が大きくなります。選択したレベルによって、パワーカーブの進行が決まります。

ERG: 希望のパワーを設定すると、KICKR BIKEは速度に関係なく、抵抗を増減させて一定のパワー出力を維持します。

SIM: 体重、バイクの種類、ライディングポジション、向かい風、勾配を入力すると、KICKR BIKEは屋外走行と同様のパワーカーブを正確に再現します。

接続性

Wahooは、接続性を活用することで、屋内・屋外サイクリングに最高のエコシステムを提供します。

KICKR BIKEをELEMNTサイクルコンピューター、TICKR心拍数モニター、KICKRマット、KICKR HEADWINDと組み合わせて、最大限にご活用ください。

互換性

- ELEMNT GPSサイクルコンピューター
- iOS 10.0以降を実行するAppleデバイス
- Android 5.1以降 (ANT+またはBluetooth®有効)
- Macコンピューター (ANT+ USBアダプターまたはBluetooth®有効)
- Windows PC (ANT+ USBアダプター付き)

KICKR対応アプリの完全なリストについては、www.wahoofitness.com/fitness-apps#kickrでご確認ください

Wahoo KICKR 자전거를 구매해 주셔서 감사합니다!

설정을 완료하고 필수 신제품 업데이트 및 성능 최적화를 위한 WAHOO 앱 다운로드

자세히 알아보기:

교육 비디오, 호환 앱, FAQ를 보거나 지원 요청을 제출하려면 www.wahoofitness.com/support를 방문하십시오.

질문이나 우려사항이 있으면 다음 연락처로 문의해 주십시오.

Wahoo Fitness
90 W. Wieuca Rd NE, Suite 110
Atlanta, GA 30342 United States
support@wahoofitness.com

전화:

미국: 1-877-978-1112

독일: +49-30-568-373827

영국: +44-800-808-5773

통화 가능 시간: 월요일~금요일 미국

동부 시간 기준 오전 10시~오후 7시

안전을 위해 조립 및 사용 전에 이 설명서의 내용과 모든 안전 정보를 꼼꼼히 읽으십시오.

- KICKR 자전거는 반드시 이 설명서에 포함된 정보에 명시된 바에 따라 조립하십시오.
- KICKR 자전거를 개조하지 마십시오.
- 모든 지침은 당사 웹사이트 www.wahoofitness.com/instructions에서 확인할 수 있습니다.
- 이미지는 최종 제품을 정확하게 반영하지 않을 수 있습니다.

신체적 상해와 장비 및 주변 환경의 물리적 손상을 방지할 수 있도록, 항상 다음 지침을 준수해야 합니다. 지침은 제품이 잘못 사용되는 경우 발생할 수 있는 위험 또는 손상 정도에 따라 분류됩니다.

지침을 따르지 않으면 사망 또는 중상을 초래할 수 있습니다.



지침을 따르지 않으면 사망 또는 중상을 초래할 수 있습니다.



지침을 따르지 않으면 신체적 상해 및/또는 장비나 주변 환경의 물리적 손상을 초래할 수 있습니다.



안전 정보

주의

- 부적절하거나 과도하게 운동을 하는 경우 중상을 입을 수 있습니다. 운동 프로그램을 시작하거나 수정하기 전에 반드시 의사와 상의하십시오.
- Wahoo 앱의 KICKR 자전거 핏 알고리즘은 부상 예방을 보장하지 않습니다.
- KICKR 자전거의 회전 부품에 접촉하는 경우 중상을 입을 수 있습니다.
 - KICKR 자전거의 회전 부품 가까이 손이나 물체를 대지 마십시오.
 - KICKR 자전거에 어린이와 애완동물이 접근하지 못하게 하십시오.
 - KICKR 자전거는 플라이휠이 작동하는 동안에는 분해하지 마십시오.
 - 헐렁한 옷이나 끈이 풀린 신발은 회전 부품에 의도치 않게 닿을 수 있으므로 착용하지 마십시오.
- 라이더의 최대 체중은 250lbs(113,5KG)를 초과하지 않도록 하십시오.
- KICKR 자전거가 불안정해지면 중상을 입을 수 있습니다. KICKR 자전거는 안정적이고 평평한 표면에서만 사용하십시오.
- KICKR 자전거는 실내 전용입니다. 실외 또는 물 근처에 보관하지 마십시오.
- KICKR 자전거는 장시간 사용 시 손을 대기에는 너무 뜨거워질 수 있습니다. 손을 대기 전에 부품을 식히십시오.
- 화재 또는 감전의 위험을 방지할 수 있도록, KICKR 자전거에는 함께 포함된 전원 어댑터만 사용하십시오.
- KICKR 자전거를 사용하지 않을 때와 세척 및/또는 유지보수 전에는 플러그를 뽑으십시오.
- 장치 변경, 부적절하고/하거나 불완전한 사용, 조립 또는 작동으로 인해 중상을 입을 수 있습니다.

올바른 조립 확인

- 제품을 조립할 때는 설명서에 나와 있는 지침을 따르십시오.
- KICKR 자전거를 조립 및 사용하기 전에 모든 안전 정보를 읽고 조립 지침을 숙지하십시오.
- 이 설명서를 향후 참조용으로 보관하십시오.
- 부적절한 조립, 유지보수 또는 사용 시 보증이 무효화됩니다.
- KICKR 자전거는 원하는 경우 바닥 또는 카펫을 보호하기 위해 매트 위에 놓을 수 있습니다.
- KICKR 자전거를 부적절하거나 불완전하게 조립하는 경우, Wahoo Fitness는 이에 대해 책임을 지지 않습니다.

라이드를 시작하기에 앞서 매번 해야 할 일

- 스템 볼트가 단단히 고정되어 있는지, 그리고 핸들바가 돌아가지 않는지 확인하십시오.
- 안장이 제대로 설치되어 있고 모든 볼트가 제대로 조여졌는지 확인하십시오.
- 리치와 셋백을 조정하기 위한 레버를 둘 다 완전히 닫아야 합니다.
- 시트포스트 및 스티어 튜브 퀵 릴리즈 클램프가 잘 조여져 완전히 닫혔는지 확인하십시오.
- 스탠드오버 높이 핀이 적절한 높이 위치 구멍에 제대로 장착되어 있어야 하며 레버를 완전히 닫아야 합니다.
- 페달이 제대로 설치되고 충분히 조여져야 합니다.
- 올바른 토크 사양은 이 설명서를 참조하십시오.
- 매번 라이드를 시작하기 전에 주변에 놓인 물체가 없고 KICKR 자전거의 기울기 움직임의 최대 범위가 확보되어 있어야 합니다.
- KICKR 자전거 발의 수평을 맞추고 바닥에 쓰레기가 없는지 확인합니다.
- 전원 코드를 점검하고 플러그를 꽂기 전에 파손된 부분이 있는지 확인하십시오.
- 라이드를 시작하기 전에 KICKR 자전거는 잠금 모드 상태에 있어야 합니다.

유지보수 및 보관

최적의 KICKR 자전거 성능을 보장하려면 아래의 유지보수 팁을 따르는 것이 중요합니다.

각 트레이닝 세션 후에 해야 할 일:

- 부드러운 천을 사용하여 KICKR 자전거를 닦아 말리거나 땀이나 물기를 제거하십시오.
- KICKR 자전거를 보관할 때는 플러그를 뽑거나 서지 프로텍터에 플러그를 꽂으십시오.
- 주기적으로 녹, 부식 또는 과도한 마모의 징후가 있는지 확인하십시오.
- 모든 볼트와 나사를 검사하여 녹 또는 손상이 있는지 확인하십시오.

KICKR 자전거를 옮겨 보관하려면 캐스터를 사용하여 KICKR 자전거를 안전한 장소로 이동시켜 보관하십시오.

- 핸들바를 잡고 들어올린 다음 앞발을 잡으십시오. 앞발을 잡고 보관 장소로 이동하십시오.

상자 내용물

(1) KICKR 자전거 메인 어셈블리

(2) 액세서리 박스

(a) 후면 스테빌라이저 레그(2)

(e) 5mm 육각 볼트(X4)

(b) 핸들바 어셈블리

(f) 육각 렌치(4,5,6mm)

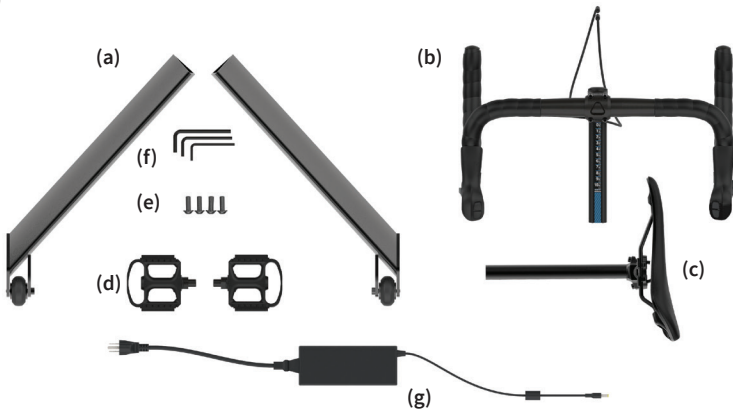
(c) 시트포스트 어셈블리

(g) AC 전원 어댑터

(d) 페달



(2)



프로팁: 운송 및 보관을 위한 모든 포장 및 보호 재료 보관

KICKR 자전거 부품

(1) 안장

(2) 시트포스트

(3) 스티어 튜브

(4) 스템

(5) 핸들바

(6) 시프터

(7) 헤드 튜브

(8) LED 디스플레이

(9) 물병 케이지

(10) 크랭크 암

(11) 페달

(12) 플라이휠

(13) 베이스

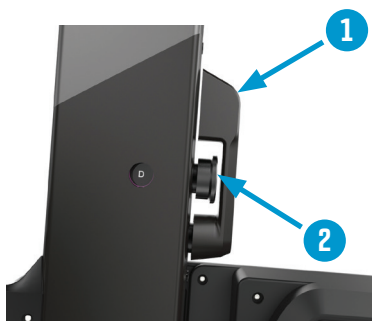
(14) 후면 스테빌라이저
레그

(15) 수평 발

(16) 캐스터



KICKR 자전거 조정 지점



스탠드오버 높이 조정



안장 높이 조정



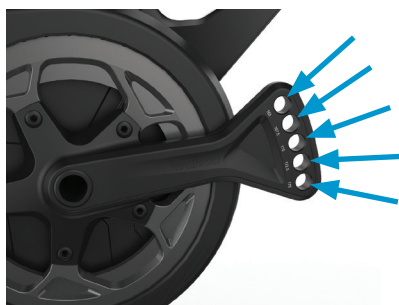
셋백 조정



리치 조정



스택 높이 조정



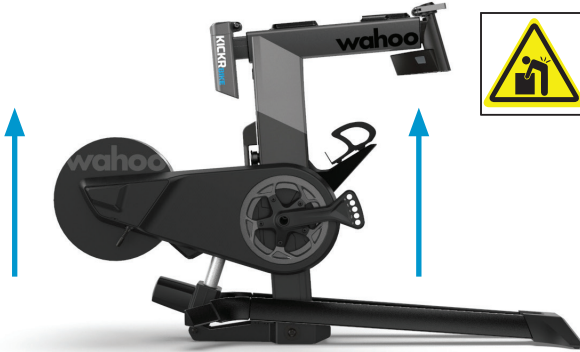
크랭크 길이 조정

KICKR 자전거 설정

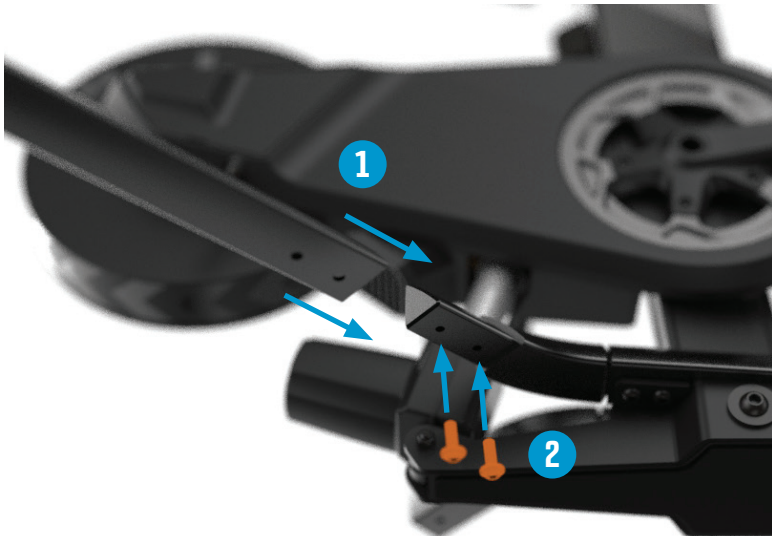
KICKR 자전거 조립에는 2명이 필요합니다.

액세서리 상자에서 모든 품목을 꺼내 놓고 실제로 모든 품목이 포함되어 있는지 확인하십시오.

먼저, KICKR 자전거를 함께 들어올려 상자에서 꺼내십시오.



한 사람이 접근을 위해 프레임을 기울인 상태에서, 제공된 5mm 육각 볼트로 스테빌라이저 레그를 하부 프레임에 조립하십시오. 반대쪽에 대해 같은 과정을 반복하십시오.



조임 토크



24~28 N·m

KICKR 자전거 조립

전면의 리치 연장 클립 릴리스를 사용하여 핸들바 어셈블리를 KICKR 자전거에 부착하십시오.



핸들바는 아래로 떨어집니다. 4mm 육각 렌치를 사용하여 페이스 플레이트의 스템 볼트를 푸십시오(단, 제거하지는 말 것). 핸들바를 원하는 위치로 돌리십시오. 스템 볼트를 페이스 플레이트에서 고르게 조이십시오.



조임 토크



05~06 N·m

KICKR 자전거 조립 계속

(7) 시프터 코드 양쪽의 플러그를 LED 디스플레이 화면의 하단에 꽂으십시오. 시프터 코드는 사용 가능한 포트 3개 중 어디에나 연결할 수 있습니다. LED 디스플레이에는 장치 충전용 USB 포트가 있습니다.



후면 연장 퀵 릴리즈를 풀거나 조여 KICKR 자전거 안에 시트포스트 어셈블리를 삽입하십시오.



KICKR 자전거 조립 계속

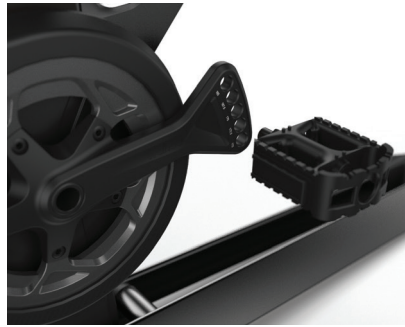
포함된 페달(또는 선호하는 경우 본인 사용 제품)을 크랭크 암에 부착하십시오.

일부 페달 축은 KICKR 자전거 하우징과 필요한 간격을 확보하기 위해 와셔 (포함되어 있음)를 사용해야 할 수 있습니다.

KICKR 자전거 크랭크 암은 자전거 핏을 사용자 지정하도록 설계되었습니다. 이러한 설계 덕분에 페달을 크랭크 암의 해당 구멍으로 옮기기만 하면 165mm, 167.5mm, 170mm, 172.5mm 및 175mm 크랭크 길이를 사용할 수 있습니다.

왼쪽 및 오른쪽 페달을 구분하십시오. 두 페달 모두 나사산에 그리스를 바르십시오. 와셔를 사용해 오른쪽 페달을 구동계가 있는 쪽 크랭크 안

나사산에 돌려 넣어 올바른 간격(필요한 경우)을 맞추십시오. 렌치를 사용하여 꼭 맞는 핏을 유지하십시오. 와셔를 사용해 왼쪽 페달을 구동계가 없는 쪽 크랭크 안 나사산에 돌려 넣어 올바른 간격(필요한 경우)을 맞추십시오. 렌치를 사용하여 꼭 맞는 핏을 유지하십시오. 포함된 페달에는 6mm 육각 렌치가 필요합니다.



조임 토크



30~35 N·m



참고: 페달 나사산은 왼쪽과 오른쪽이 다릅니다. 오른쪽 페달에는 오른쪽 나사산이 있습니다(시계 반대 방향으로 제거, 시계 방향으로 설치). 왼쪽 페달에는 왼쪽 나사산이 있습니다(시계 방향으로 제거, 시계 반대 방향으로 설치). 부적절한 설치 또는 반대쪽 나사산 사용 시 KICKR 자전거의 크랭크가 손상될 수 있습니다.

포함된 AC 전원 어댑터를 사용하여 KICKR 자전거를 표준 벽 콘센트에 연결하십시오.



KICKR 자전거 LED 디스플레이

KICKR는 장 LED가어서요 시를 다. LED는 음가다.

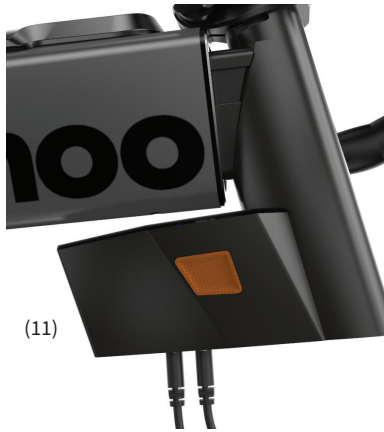
- KICKR가재금은금제지부
- 재어태
- 로를한후재도울
- 재부와어를기한KICKR의결태

금및금제드

LED이에는튼(11)을여드에오.

잠금드: 인기를해의동어를다. 금LED에이면부가KICKR를지다.

금제드: KICKR는 Zwift 및 Sufferfest와은부어는 ELEMNT GPS 거의도경에다. 금제서를여로를는우, KICKR는금로통다.



WAHOO 앱 용

Wahoo 앱서 KICKR 의 정, 핏, 자정, 트릿를 할 수다. Apple App Store 는 Android Google Play Store서로 Wahoo 을 오.



정(SETUP): Wahoo 은 별 KICKR 거립과 정인 핏 품록 를다. 를해 KICKR 에 한 든신 를을 수다.

핏(FIT): Wahoo 은 의 KICKR 거을 록해다. 앱 핏 은 서외 거을 할 수 록다.

자정(CUSTOMIZE): 이 면 Wahoo 을 여 KICKR 를 로 자오. 서와 터에 지 KICKR 는 외와 게 록다.

트(UPDATE): Wahoo 을 여, KICKR 가 을 고 신을 할 수 록 상 신 로 어 지 오.

어(CONTROL): Wahoo 는 KICKR 를 는 데 할 수는 음 동 가다.

벨(LEVEL): 드 는 드로 할
와로, 리 록 더다. 한 은 위
의 을다.

학(ERG): 는 를 면 KICKR 가
에 이 을 가 는 켜 한 위
을다.

션(SIM): 중, 거 류, 드 치, 과
를 면 KICKR 가 서 는 럽 위
을 게다.

결

Wahoo 는 내 핏 외 을 해 장 이 한 를다.

ELEMNT 거 터, TICKR 수 터, KICKR 트 및 KICKR 로 KICKR 거 을 오.

성

- ELEMNT GPS 거 터
- iOS 10.0 을 는 Apple 치
- Android 5.1 상(ANT+ 는 Bluetooth® 원)
- Mac 터(ANT+ USB 터 는 Bluetooth® 원)
- Windows PC(ANT+ USB 터 함)

KICKR 환 앱 체 을 면 www.wahoofitness.com/fitness-apps#kickr 을 오.

感谢您购买 Wahoo KICKR BIKE!

下载 WAHOO 应用程序以完成安装, 并获取重要的新产品更新和性能优化信息

了解更多:

有关教学视频、兼容应用程序、常见问题, 或提交支持请求, 请访问:
www.wahoofitness.com/support

如有问题或疑虑, 请联系我们:

Wahoo Fitness
90 W. Wieuca Rd NE, Suite 110
Atlanta, GA 30342 United States
support@wahoofitness.com

电话:

美国: 1-877-978-1112
德国: +49-30-568-373827
英国: +44-800-808-5773
电话开放时间: 周一至周五
东部时间上午 10 点至晚上 19 点

为确保安全, 在装配和使用前, 请仔细阅读本手册和所有安全信息。

- 仅按本手册所载信息组装 KICKR BIKE。
- 请勿改装 KICKR BIKE。
- 所有说明均可在我们的网站上查看:
www.wahoofitness.com/instructions。
- 图像可能并不与最终产品完全对应。

必须始终遵守以下说明, 以避免人身伤害, 以及对设备和环境的物理损害。说明根据不正确使用产品而导致的危险程度或损坏等级进行分类:

不遵守说明将导致死亡或重伤。



不遵守说明将导致死亡或重伤。



不遵守说明可能导致人身伤害和/或对设备或环境的物理损害。



重要通知

SIMPLIFIED CHINESE

安全信息



- 不当或过度运动可能导致重伤。在开始或修改任何锻炼计划之前，请始终咨询您的医生。
- Wahoo 应用程序 KICKR BIKE Fit 的算法不保证预防伤害。
- 与 KICKR BIKE 的移动部件接触可能导致重伤。
 - 请勿将手或物体放在 KICKR BIKE 的移动部件附近。
 - 确保儿童和宠物远离 KICKR BIKE。
 - 请勿在飞轮移动时拆卸 KICKR BIKE。
 - 请勿穿着宽松的衣物或鞋带松散的鞋子，否则可能与移动部件发生意外接触。
- 请勿超过 250 磅 (113.5 公斤) 的最高骑车者重量。
- 不稳定性 KICKR BIKE 可能导致重伤。仅在稳定、水平的表面上使用 KICKR BIKE。
- KICKR BIKE 仅供室内使用。请勿将其存储在室外或水域附近。
- 长时间使用时，KICKR BIKE 可能会变热。在触摸前，请等待组件冷却。
- 为了避免火灾或电击风险，仅使用 KICKR BIKE 随附的电源适配器。
- 在不使用时以及清洁和/或维护前，拔下 KICKR BIKE 的电源。
- 篡改设备、不当和/或不完整使用、装配或操作可能导致重伤。

确保正确组装

- 组装产品时，请遵循手册中提供的说明。
- 在组装和使用 KICKR BIKE 前，请阅读所有安全信息并确保理解组装说明。
- 请保留本手册，以便将来参考。
- 不当的组装、维护或使用将使保修失效。
- 如有需要，可将 KICKR BIKE 放置在垫子上以保护地板或地毯。
- Wahoo Fitness 对 KICKR BIKE 的不当或不完整组装概不负责。

每次骑车前

- 检查以确保阀杆螺栓紧固，且把手无法旋转。
- 确认鞍座已正确安装，并且所有螺栓都已正确拧紧。
- 确保用于调节前伸和后移量的控制杆已完全闭合。
- 检查座管和转向管快卸夹是否已拧紧和完全闭合。
- 确保跨骑高度栓已正确固定在相应高度的位置孔中，并且控制杆已完全闭合。
- 您的踏板已正确安装并充分拧紧。
- 有关适当的扭矩规格，请参见本手册。
- 在每次骑车前，确保区域无障碍，且 KICKR BIKE 具有倾斜运动的完整范围。
- 将 KICKR BIKE 的支脚放平，确保地板无任何碎屑。
- 在插入电源线和电源块前，检查其是否存在任何损坏。
- 确保 KICKR BIKE 在开始骑车前处于锁定模式。

维护和存储

请务必遵循以下维护技巧，以确保 KICKR BIKE 的最佳性能：

每次训练后：

- 使用软布将 KICKR BIKE 擦干，或清除任何汗水或水渍。
- 存储时拔下 KICKR BIKE 插头，或插入电涌保护器。
- 定期检查生锈、腐蚀或过度磨损的迹象。
- 检查所有螺栓和螺钉是否有锈蚀或损坏。

要移动和存储您的 KICKR BIKE，请使用脚轮移动 KICKR BIKE 至安全的存储位置：

- 抓住把手和吊杆，然后抓住前支脚。握住前支脚以移动至存储位置。

供货范围

(1) KICKR BIKE 主组件

(2) 附件盒

(a) 后稳定器腿 (2)

(b) 把手组件

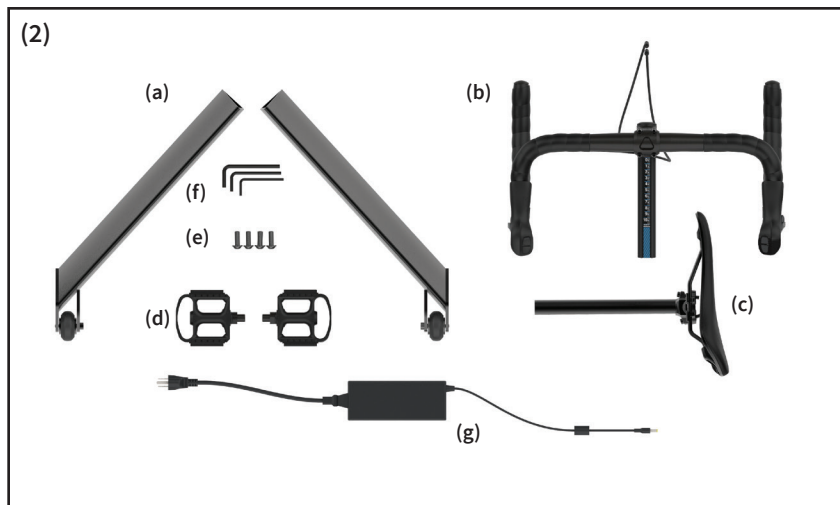
(c) 座管组件

(d) 踏板

(e) 5mm 六角螺栓 (x4)

(f) 内六角扳手 (4、5、6mm)

(g) 交流电源适配器



P

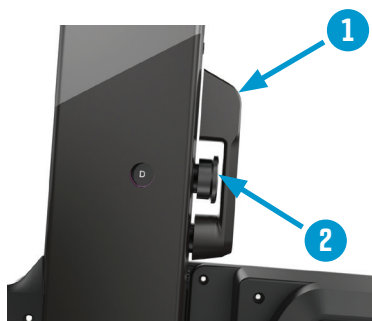
专业提示: 为运输和存储保存所有包装和保护材料

KICKR BIKE 部件

- | | | |
|---------|-------------|------------|
| (1) 鞍座 | (7) 头管 | (13) 底座 |
| (2) 座管 | (8) LED 显示屏 | (14) 后稳定器腿 |
| (3) 转向管 | (9) 水瓶座架 | (15) 水平支脚 |
| (4) 阀杆 | (10) 曲柄臂 | (16) 脚轮 |
| (5) 把手 | (11) 踏板 | |
| (6) 换挡器 | (12) 飞轮 | |



KICKR BIKE 调整点



跨骑高度调节



鞍座高度调节



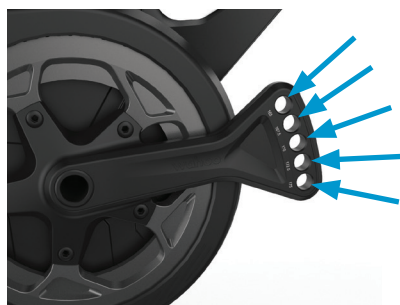
后移量调节



前伸量调节



踏板距轴心高度调节



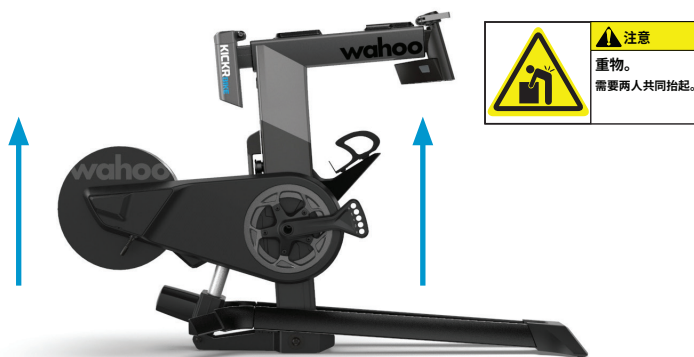
曲柄长度调节

KICKR BIKE 安装

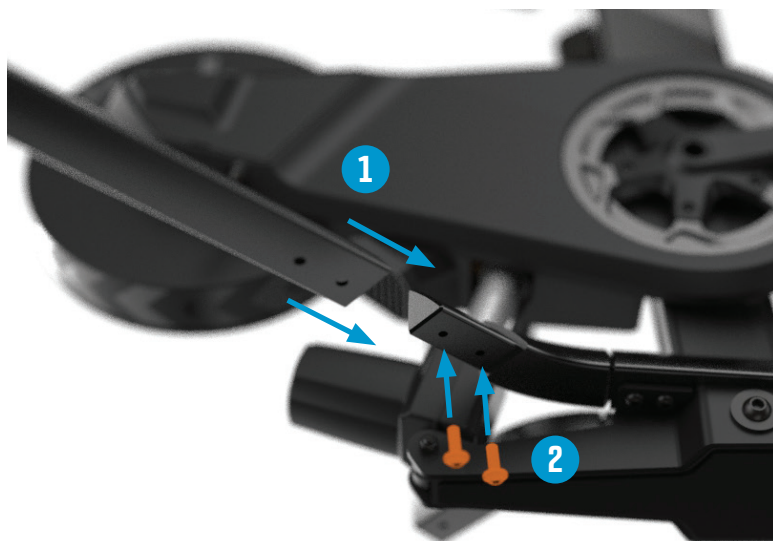
KICKR BIKE 的组装需要两个人。

从附件盒中取出并摊开所有物品, 确保所有部件齐全。

两人首先抬起 KICKR BIKE 以将其从盒子中取出。



一人倾斜框架, 使用随附的 5mm 六角螺栓将稳定器腿装配到底部框架上。对另一面重复过程。



拧紧扭矩



24 - 28 N·m

KICKR BIKE 组装

使用前面的前伸扩展快卸夹将把手组件固定到 KICKR BIKE 上。



把手将朝下。使用 4mm 内六角扳手松开 (但不要拆下) 面板上的阀杆螺栓。将把手旋转至所需位置。在面板上均匀拧紧阀杆螺栓。



拧紧扭矩



30 - 35 N·m

KICKR BIKE 组装 (续)

(7) 将两根换挡器线插入 LED 显示屏的底部。换挡器线可以连接到 3 个可用端口中的任意一个。LED 显示屏还配备 USB 端口, 用于装置充电。



通过松动/拧紧后部扩展快卸夹将座管组件插入 KICKR BIKE。



KICKR BIKE 组装 (续)

将随附的踏板(或者如果您喜欢,可以安装您自己的踏板)安装在曲柄臂上。

一些踏板轴可能需要使用垫圈(随附),以实现与 KICKR BIKE 外壳必要的间隙。

KICKR BIKE 曲柄臂专为您定制自行车高度而设计。该设计适合 165mm、167.5mm、170mm、172.5mm 和 175mm 曲柄长度,只需将踏板移动到曲柄臂上的相应孔即可。

识别左右踏板。润滑两个踏板上的螺纹。将右侧踏板拧入驱动侧曲柄上,以实现正确的间距(如需要)。使用扳手确保拧紧。将左侧踏板拧入非驱动侧曲柄上,以实现正确的间距(如需要)。使用扳手确保拧紧。随附的踏板需要 6mm 内六角扳手。



拧紧扭矩



05 - 06 N·m



注意:左侧和右侧的踏板螺纹不同。右侧踏板具有右旋螺纹(逆时针拆卸,顺时针安装)。左侧踏板具有左旋螺纹(顺时针旋转,逆时针安装)。安装或拧紧不当可能损坏 KICKR BIKE 的曲柄。

使用随附的交流电源适配器将 KICKR BIKE 连接到标准墙壁插座。



KICKR BIKE LED 显示屏

KICKR BIKE 包括内置的 LED 显示屏, 根据需要提供数据。LED 显示屏将显示以下数据:

- 您的 KICKR BIKE 当前处于锁定还是解锁模式
- 您目前正在使用哪档。
- 手动更改坡度后的当前坡度百分比。
- 您 KICKR BIKE 的连接状态, 以指明其是否与外部设备配对。

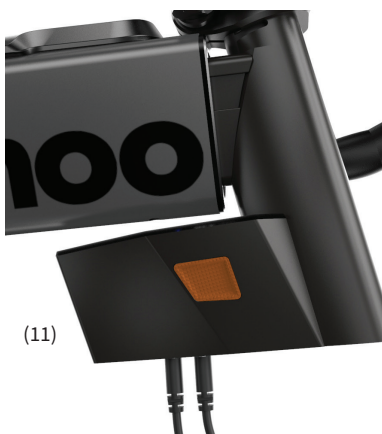


锁定和解锁模式

使用 LED 显示屏侧面的按钮 (11) 以切换模式。

锁定模式:使用换挡器的手动控制来直接控制倾斜。当锁定 LED 亮起, 外部软件无法移动 KICKR BIKE。

解锁模式:KICKR BIKE 对 ZWIFT 和 Sufferfest 等外部软件和您 ELEMNT GPS 自行车码表的坡度更改作出反应。如果使用换挡器在解锁模式下手动更改坡度, KICKR BIKE 将自动切换到锁定模式。



使用 WAHOO 应用程序

您可以从 Wahoo 应用程序完成设置、调节、定制、更新并控制您的 KICKR BIKE。从 Apple App Store 或 Android Google Play Store 免费下载 Wahoo 应用程序。



设置: Wahoo 应用程序提供 KICKR BIKE 逐步装配说明, 以及帐户登录和产品注册。这可确保您获得有关您 KICKR BIKE 的所有最新信息。

调节: Wahoo 应用程序可确保您获得最佳的 KICKR BIKE 调节。应用程序中的调节计算将帮助您在室内重现您的户外自行车。

定制: 调节完成后, 使用 Wahoo 应用程序进一步定制您的 KICKR BIKE。从变速比数量到换挡器配置, KICKR BIKE 的设计旨在模仿户外自行车。

更新: 使用 Wahoo 应用程序确保 KICKR BIKE 始终使用最新固件, 从而实现准确性并获得最新功能。

控制: Wahoo 应用程序拥有以下锻炼模式, 可用于控制 KICKR BIKE。

等级: 正如在液阻训练台或风阻训练台上骑行一样, 您的速度越快, 就越困难。您选择的等级确定了您的功率曲线。

ERG: 设置您所需的功率, KICKR BIKE 将增加或减少阻力, 以维持恒定的功率输出, 无论速度如何。

模拟: 输入您的体重、自行车类型、骑行姿势、逆风和坡度, KICKR BIKE 将准确模拟功率曲线, 就好像您在户外骑行一样。

连接

Wahoo 为室内和室外自行车提供最互联的生态系统。

利用 ELEMNT 自行车码表、Tickr 心率监测仪、KICKR Mat 和 KICKR HEADWIND 完善您的 KICKR BIKE 体验。

兼容性

- Elemnt GPS 自行车码表
- 运行 Ios 10.0 或更高版本的 Apple 设备
- Android 5.1 或更高版本 (启用 ANT+ 或 Bluetooth®)
- MAC 计算机 (带 ANT + USB 适配器或启用 Bluetooth®)
- Windows 计算机 (带 ANT + USB 适配器)

有关 KICKR 兼容应用程序的完整列表, 请访问:

www.wahoofitness.com/fitness-apps#kickr

感謝您購買 Wahoo KICKR BIKE!

下載 WAHOO 應用程式完成安裝設定，並獲得重要的新產品更新和最佳化效能

瞭解詳情：

關於教學影片、相容應用程式、常見問題或提交支援要求，請造訪：www.wahoofitness.com/support

如有問題，請聯絡我們：

Wahoo Fitness
90 W. Wieuca Rd NE, Suite 110
Atlanta, GA 30342 United States
support@wahoofitness.com

電話：

美國：1-877-978-1112
德國：+49-30-568-373827
英國：+44-800-808-5773
電話服務時間：週一至週五
東部時區上午 10 點至晚上 7 點

為了安全起見，在組裝和使用前請仔細閱讀本手冊和所有安全資訊。

- 組裝 KICKR BIKE 請務必按本手冊所載資訊所述。
- 請勿修改 KICKR BIKE。
- 所有說明均可在我們的網站上查看：
www.wahoofitness.com/instructions。
- 影像可能無法完全地對應最終產品。

任何時候都必須遵守以下指示，以防止人身傷害和對設備與環境的實體傷害。依據產品使用不當可能造成的危險或損害程度，將使用說明分為以下類別：

未能遵循指示操作將導致死亡或嚴重傷害。



未能遵循指示操作將導致死亡或嚴重傷害。



未能遵循指示操作可能導致人身傷害和/或對設備與環境的實體傷害。



重要通知

TRADITIONAL CHINESE

安全資訊



- 不適當或過度鍛鍊會導致嚴重傷害。在開始或修改任何鍛鍊計劃之前，一定要諮詢您的醫生。
- Wahoo 應用程式 KICKR BIKE 健身演算法不保證預防傷害。
- 接觸 KICKR BIKE 的移動零件可能導致嚴重傷害。
 - 不要將手或物品放在 KICKR BIKE 的移動零件附近。
 - 讓兒童和寵物遠離 KICKR BIKE。
 - 飛輪在移動中時，請勿拆卸 KICKR BIKE。
 - 不要穿寬鬆的衣服或鞋帶鬆的鞋子，否則可能導致意外接觸移動零件。
- 不要超過 250 磅 (113.5 公斤) 的最大承重重量。
- 不穩固的 KICKR BIKE 可能導致嚴重傷害。僅在穩定水平的表面上使用 KICKR BIKE。
- 此 KICKR BIKE 僅供室內使用。請勿存放在室外或靠近水邊。
- 此 KICKR BIKE 在過長時間使用後，可能變得燙手。請在接觸前讓組件先冷卻。
- 避免火災或電擊風險，僅使用 KICKR BIKE 隨附的電源轉接器。
- 在不使用以及清潔和/或維護前，拔除 KICKR BIKE 電源。
- 裝置更改、不當和/或不完整使用、組裝或操作可能導致嚴重傷害。

確保正確組裝

- 組裝產品時，請遵循手冊中提供的說明。
- 組裝和使用 KICKR BIKE 前，閱讀所有的安全資訊並確保理解組裝說明。
- 請保留本手冊，以便將來參考。
- 不當組裝、維護或使用將使保固失效。
- 此 KICKR BIKE 可依需求放置在墊子上保護地板或地毯。
- Wahoo Fitness 對於不當或不完整組裝的 KICKR BIKE 不負任何責任。

每次騎乘前

- 檢查確保閘杆螺栓緊固，手柄不能旋轉。
- 確認鞍座安裝正確，所有螺栓都已正確擰緊。
- 確保調節範圍和後退的槓桿全部關閉。
- 檢查座管和轉向管快速鬆緊夾具已擰緊並完全關閉。
- 確保支柱高度銷釘正確地安裝和放置在相應的高度位置孔中，並且槓桿處於完全關閉狀態。
- 您的腳踏板安裝正確並適當地擰緊。
- 有關適當的扭矩規格，請參閱本手冊。
- 在每次騎乘前，確保該區域已清空，KICKR BIKE 可進行全範圍傾斜運動。
- 持平 KICKR BIKE 的腳部並確保地板沒有任何碎屑。
- 在插電前，檢查電源線和變壓器是否有損壞。
- 確保 KICKR BIKE 在開始騎乘前處於鎖定模式。

維護和儲存

請務必遵循以下維護技巧確保最佳效能的 KICKR BIKE：

每次鍛練課程後：

- 使用軟布擦拭 KICKR BIKE 至乾燥或清除任何汗水或水漬。
- 在存放或插入突波保護器時，拔除 KICKR BIKE 電源。
- 定期檢查是否有生鏽、腐蝕或過度磨損的跡象。
- 檢查所有螺栓和螺釘是否生鏽或損壞。

想要移動和存放您的 KICKR BIKE，請使用腳輪移動 KICKR BIKE 到安全地點存放：

- 抓住把手柄，擡起，然後抓住前車腳。握住前車腳尋向至存放位置。

盒裝內容物

(1) KICKR BIKE 主要組件

(2) 附件盒

(a) 後穩定器支腳 (2)

(b) 手柄組件

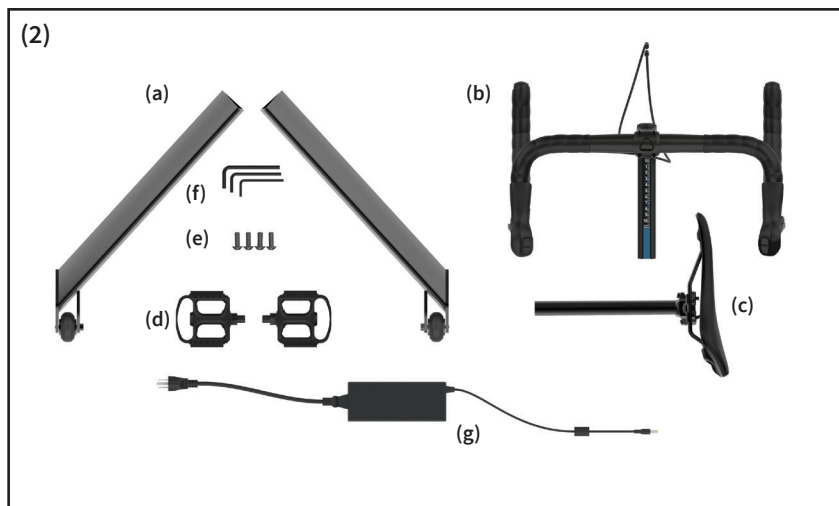
(c) 座管組件

(d) 踏板

(e) 5mm 六角螺栓 (X4)

(f) 內六角扳手 (4,5,6mm)

(g) 交流電源轉接器



P

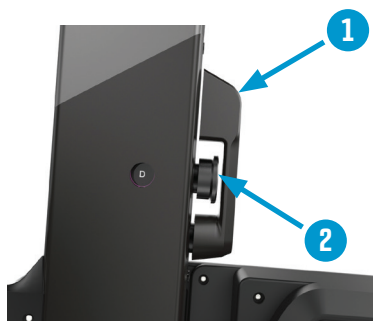
專業提示：保存所有包裝和防護材料以供運輸和儲存之用

KICKR BIKE 零件

- | | | |
|---------|--------------|-------------|
| (1) 鞍形 | (7) 頭管 | (13) 基座 |
| (2) 座管 | (8) LED 顯示螢幕 | (14) 後穩定器支腳 |
| (3) 轉向管 | (9) 水壺架 | (15) 平衡腳 |
| (4) 閥杆 | (10) 曲柄臂 | (16) 腳輪 |
| (5) 手柄 | (11) 踏板 | |
| (6) 換擋器 | (12) 飛輪 | |



KICKR BIKE 調整點



支架高度調節



馬鞍高度調節



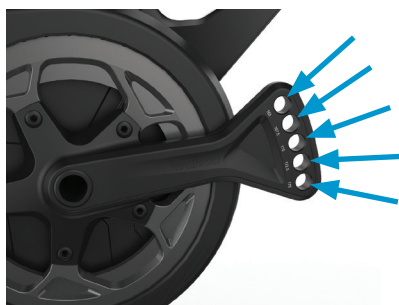
阻礙調整



範圍調整



堆疊高度調節



曲柄長度調節

KICKR BIKE 設定

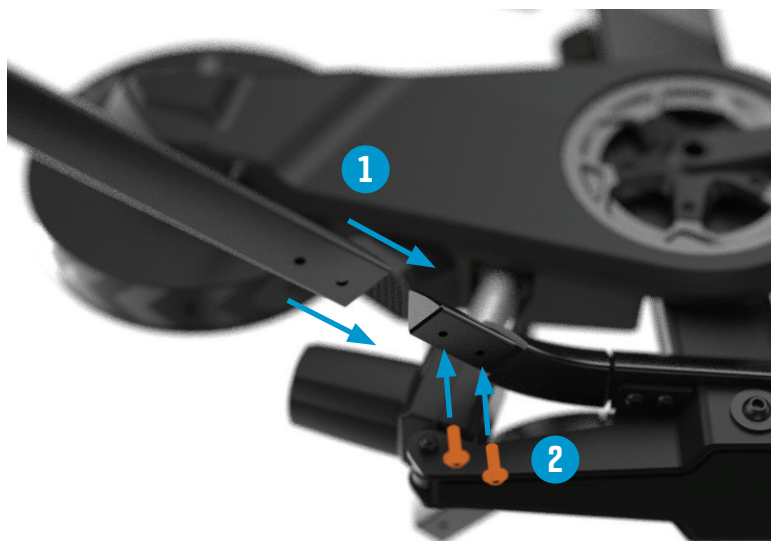
KICKR BIKE 組裝需要兩個人。

從附件盒中取出並配置所有物品，確保所有物品都包括在內。

開始首要步驟，兩人共同抬起 KICKR BIKE 將它從盒中取出。



其中一人傾斜框架，使用隨附的 5mm 六角螺栓將穩定器支腳裝配到下部框架。對側重複上述過程。



擰緊扭矩



24 - 28 N·m

KICKR BIKE 組裝

使用前部延伸快速鬆緊器，將手柄組件連接到 KICKR BIKE。



手柄將朝下。使用 4mm 內六角扳手鬆開 (但不要拆下) 面板上的閥杆螺栓。將手柄旋轉至所需位置。將閥杆螺栓均勻擰緊在面板上。



擰緊扭矩



05 - 06 N·m

KICKR BIKE 組裝 待續

(7) 將兩個換檔線插入 LED 顯示螢幕底部。換檔線可以連接到 3 個可用連接埠中的任何一個。LED 顯示螢幕還配備一個 USB 連接埠用於裝置充電。



透過鬆動/擰緊後部延伸快速鬆緊器，將座管組件插入 KICKR BIKE。



KICKR BIKE 組裝 待續

將隨附的 (如果喜歡也可使用自己的) 踏板連接至曲柄臂。

一些踏板軸可能需要使用墊圈 (已隨附)，在 KICKR BIKE 外殼製造必要的間隙。

KICKR BIKE 曲柄臂的設計可讓您自訂適合自己的健身腳踏車。這種設計可適應 165 公釐、167.5 公釐、170 公釐、172.5 公釐和 175 公釐曲柄長度，只需將踏板移至曲柄臂上相應的孔即可。

找出左側和右側踏板。在兩個踏板上潤滑螺紋。使用墊圈將右腳踏板擰入驅動側曲柄，取得正確的間距 (如需要)。使用扳手以確保貼合。使用墊圈將左腳踏板擰入非驅動側曲柄，取得正確的間距 (如需要)。使用扳手以確保貼合。隨附的踏板需要 6mm 內六角扳手。



擰緊扭矩



30 - 35 N·m



注意：踏板螺紋從左到右是不同的。右側踏板使用右旋螺紋 (逆時針移除，順時針安裝)。左側踏板使用左旋螺紋 (順時針移除，逆時針安裝)。安裝不當或錯扣螺紋可能導致損壞 KICKR BIKE 的曲柄。

使用隨附的交流電源轉接器將 KICKR BIKE 連接至標準牆壁插座。



KICKR BIKE LED 顯示螢幕

KICKR BIKE 包括內建的 LED 顯示螢幕，為您提供所需資料。LED 顯示螢幕將顯示以下資料：

- 您的 KICKR BIKE 目前處於鎖定或解鎖模式
- 您目前正在使用的段數。
- 手動更改等級後，您目前的等級百分比。
- KICKR BIKE 的連接狀態，指示它目前是否與外部裝置配對。

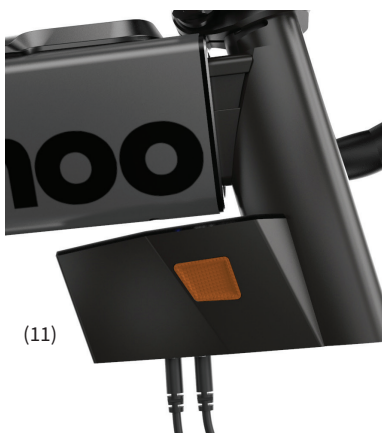


鎖定和解鎖模式

使用 LED 顯示螢幕側面的按鈕 (11) 在模式之間切換。

鎖定模式：使用換擋器的手動控制直接控制傾斜度。當鎖定 LED 指示燈亮起，外部軟體不會移動 KICKR BIKE。

解鎖模式：KICKR BIKE 會回應來自 ZWIFT 和 Sufferfest 等外部軟體或 ELEMNT GPS 自行車電腦的等級變更。如果使用換擋器在解鎖模式下手動更改等級，KICKR BIKE 將自動切換到鎖定模式。



(11)

使用 WAHOO 應用程式

您將能夠從 Wahoo 應用程式完成設定、擬合、自訂、更新並控制 KICKR BIKE。從 Apple App 商店或 Android Google Play 商店免費下載 Wahoo 應用程式。



設定: Wahoo 應用程式提供逐步的 KICKR BIKE 組裝說明以及帳戶登入和產品註冊。這可確保您獲得 KICKR BIKE 所有最新相關資訊。

擬合: Wahoo 應用程式確保您達到最合身的 KICKR BIKE。應用程式內建的合身計算功能讓您可以在室內重新打造如同在戶外的自行車騎乘感。

自訂: 輸入您的鍛鍊情況後，使用 Wahoo 應用程式進一步自訂您的 KICKR BIKE。從速度的級別、段數比和換檔配置，KICKR BIKE 的設計確切對應戶外自行車功能。

更新: 使用 Wahoo 應用程式確保 KICKR BIKE 始終使用最新韌體，以確保準確性並獲得最新功能。

控制: Wahoo 應用程式擁有以下鍛鍊模式，讓您可以控制 KICKR BIKE。

等級: 就像騎在流體或風力訓練，您行動越快，就越困難。您選擇的級別決定了您動力曲線的進展。

ERG: 設定您所需的功率，KICKR BIKE 將增加或減少阻力，在無論任何速度下皆保持輸出功率恆定。

SIM: 輸入您的體重、自行車類型、騎行姿勢、頂頭風和級別，然後 KICKR BIKE 會精確建立動力曲線模式，就像您是在戶外騎行一樣。

連接性

Wahoo 為室內和室外自行車提供最連接的生態系統。

若要讓您的 KICKR BIKE 體驗更完整，搭配使用 ELEMNT 自行車電腦、TICKR 心跳監測儀、KICKR 踏墊和 KICKR HEADWIND。

相容性

- ELEMNT GPS 自行車電腦
- 採用 iOS 10.0 或更高版本的 Apple 裝置
- Android 5.1 或更高版本 (搭配 ANT + 或啟用 Bluetooth®)
- Mac 電腦 (搭配 ANT + USB 轉接器或啟用 Bluetooth®)
- Windows PC (搭配 ANT + USB 轉接器)

有關 KICKR 相容應用程式的完整列表，請造訪：

www.wahoofitness.com/fitness-apps#kickr

wahoo

wahoofitness.com

Rev 1